

Deutsch

Gebrauchsanweisung

# ATMOS® A 161 / A 261 / C 161 / C 261 Aspirator



313.0200.A  
313.0300.A  
313.0100.A  
313.0165.A  
313.0102.A  
313.0103.A  
313.0000.A  
313.0065.A  
313.0002.A  
313.0004.A

<b>1.0</b>	<b>Einleitung</b> .....	<b>3</b>	<b>8.0</b>	<b>Reinigung/Desinfektion</b> .....	<b>12-16</b>
1.1	Hinweise zur Gebrauchsanweisung .....	3	8.1	Grundsätzliche Hinweise .....	12
1.2	Funktion .....	4	8.1.1	Bakterienfilter .....	12
1.3	Zweckbestimmung .....	4	8.1.2	Absaugschlauch, Schlauchverbinder und Vakuumschlauch .....	12
1.4	Lieferumfang .....	5	8.1.3	Fingertip .....	12
1.5	Transport und Lagerung .....	5	8.1.4	Sekretbehälter .....	12
1.6	Erklärung der Bildzeichen .....	5	8.1.5	Behälterdeckel .....	12-13
<b>2.0</b>	<b>Sicherheitshinweise</b> .....	<b>6</b>	8.1.6	Geräteoberfläche .....	13
<b>3.0</b>	<b>Aufstellung und Inbetriebnahme</b> .....	<b>7</b>	8.1.7	Spülbehälter .....	13
3.1	Bedienelemente .....	7	8.1.8	Zubehör .....	13
3.2	Anschluss .....	7	8.2	Übersaugen .....	13
3.3	Inbetriebnahme .....	7	8.3	Reinigungshinweise .....	13
<b>4.0</b>	<b>Allgemeine Bedienung</b> .....	<b>8</b>	8.4	Empfohlene Instrumentendesinfektionsmittel .....	14
4.1	Saugschlauch .....	8	8.5	Empfohlene Oberflächendesinfektionsmittel .....	14
4.2	Vakuum einstellen .....	8	8.6	Hygieneplan .....	15
4.3	Absaugung .....	8	<b>9.0</b>	<b>Wartung und Service</b> .....	<b>17</b>
4.4	Schlauchspülung .....	8	9.1	Grundsätzliche Hinweise .....	17
<b>5.0</b>	<b>Bedienung DDS</b> .....	<b>9</b>	9.2	Aufbereitung .....	17
5.1	DDS- Sekretbehälter und Bakterienfilter .....	9	<b>10.0</b>	<b>Behebung von Funktionsstörungen</b> .....	<b>18</b>
5.2	Einsetzen des DDS Sekretbehälters .....	9	<b>11.0</b>	<b>Zubehör, Verbrauchsmaterialien, .....</b>	<b>19</b>
5.3	Saugschlauch anschließen .....	9		<b>Ersatzteile</b>	
<b>6.0</b>	<b>Bedienung Receptal®</b> .....	<b>10</b>	11.1	Zubehör .....	19
6.1	Halterung für Sekretbehälter anbringen .....	10	11.2	Verbrauchsmaterialien .....	19
6.2	Zusammenbau des Receptal®-Behältersystems .....	10	11.3	Ersatzteile .....	20
6.3	Schlauchset anschließen .....	10	<b>12.0</b>	<b>Technische Daten</b> .....	<b>21</b>
<b>7.0</b>	<b>Bedienung Medi-Vac® und Serres®</b> .....	<b>11</b>	<b>13.0</b>	<b>Überprüfung / Aufbereitung / Entsorgung</b> .....	<b>22</b>
7.1	Halterung für Medi-Vac®-Sekretbehälter .....	11	13.1	Überprüfung der Geräte .....	22
7.2	Zusammenbau des Medi-Vac®-Behältersystems .....	11	13.2	Aufbereitung .....	22
7.3	Schlauchset anschließen .....	11	13.3	Entsorgung .....	22
7.4	Halterung für Serres®-Sekretbehälter .....	11	<b>14.0</b>	<b>Hinweise zur EMV</b> .....	<b>23-26</b>
7.5	Zusammenbau des Serres®-Behältersystems .....	11			
7.6	Schlauchset anschließen .....	11			

Weitere Informationen, Zubehör, Verbrauchsmaterialien und Ersatzteile können angefordert werden bei:

# ATMOS

MedizinTechnik GmbH & Co. KG  
Ludwig-Kegel-Str. 16  
79853 Lenzkirch  
Deutschland

Telefon: + 49 7653 689-0

Fax:

+ 49 7653 689-392 (Vertrieb Inland)

+ 49 7653 689-391 (Export)

e-mail: [atmos@atmosmed.de](mailto:atmos@atmosmed.de)

Internet: <http://www.atmosmed.de>

## 1.1 Hinweise zur Gebrauchsanweisung



Diese Gebrauchsanweisung enthält wichtige Hinweise, wie Sie den ATMOS® A / C 161 / 261 Aspirator sicher, sachgerecht und effektiv betreiben. Sie hilft Gefahren zu vermeiden, sowie Reparaturkosten und Ausfallzeiten zu vermindern. Das erhöht u.a. die Zuverlässigkeit und Lebensdauer des Gerätes.

Sie dient nicht nur zum An-/ Einlernen von Bedienpersonen, sondern ist auch als Nachschlagewerk gedacht.

**Die Gebrauchsanweisung muss stets in Gerätenähe verfügbar sein.**



Pflege und sicherheitstechnische Kontrollen, zusammen mit der fachgerechten Anwendung, gewährleisten die Betriebssicherheit und Einsatzfähigkeit des ATMOS® A / C 161 / 261 Aspirator und sind deshalb, neben der regelmäßigen Reinigung, unerlässlich.

Reparaturarbeiten und sicherheitstechnische Kontrollen dürfen nur von einem durch ATMOS autorisierten Fachmann ausgeführt werden. Durch Verwendung von Original-Ersatzteilen haben Sie die Gewähr, dass die Betriebssicherheit, Einsatzfähigkeit und der Wert Ihres ATMOS® A / C 161 / 261 Aspirator erhalten bleiben.



- Das Produkt ATMOS® A / C 161 / 261 Aspirator trägt die CE-Kennzeichnung CE 0124 gemäß der EU-Richtlinie des Rates über Medizinprodukte 93/42/EWG und erfüllt die grundlegenden Anforderungen des Anhangs I dieser Richtlinie.
- Das Produkt ATMOS® A / C 161 / 261 Aspirator entspricht allen anwendbaren Anforderungen der Richtlinie 2011/65/EU zur Beschränkung der Verwendung bestimmter gefährlicher Stoffe in Elektro- und Elektronikgeräten („RoHS“).
- Die Konformitätserklärungen und unsere AGBs finden Sie im Internet unter [www.atmosmed.de](http://www.atmosmed.de).
- Das bei ATMOS angewandte Qualitätsmanagementsystem ist nach den internationalen Normen EN ISO 9001 und EN ISO 13485 zertifiziert.
- Lesen Sie vor der ersten Inbetriebnahme bitte das Kapitel 2.0 „Sicherheitshinweise“, um eventuelle Gefahrensituationen zu vermeiden.
- Diese Gebrauchsanweisung entspricht der Ausführung des ATMOS® A / C 161 / 261 Aspirator und dem Stand der zugrunde gelegten sicherheitstechnischen Normen bei Drucklegung.
- Nachdruck – auch auszugsweise – nur mit schriftlicher Genehmigung von ATMOS.
- Änderungen und Irrtümer vorbehalten.

### Diese Gebrauchsanweisung gilt für folgende Geräte:

- |  |                |  |                |
|--|----------------|--|----------------|
| • ATMOS® A 161 Aspirator / DDS<br>mit 1 l DDS-Sekretbehälter               | REF 313.0200.0 | • ATMOS® C 261 Aspirator / DDS<br>mit 1 l DDS-Sekretbehälter               | REF 313.0100.0 |
| • ATMOS® A 261 Aspirator / DDS<br>mit 1 l DDS-Sekretbehälter               | REF 313.0300.0 | • ATMOS® C 261 Aspirator / Receptal®<br>mit 1,5 l Receptal®-Behältersystem | REF 313.0165.0 |
| • ATMOS® C 161 Aspirator / DDS<br>mit 1 l DDS-Sekretbehälter               | REF 313.0000.0 | • ATMOS® C 261 Aspirator / Medi-Vac®<br>mit 1 l Medi-Vac®-Behältersystem   | REF 313.0102.0 |
| • ATMOS® C 161 Aspirator / Receptal®<br>mit 1,5 l Receptal®-Behältersystem | REF 313.0065.0 | • ATMOS® C 261 Aspirator / Serres®<br>mit 1 l Serres®-Behältersystem       | REF 313.0103.0 |
| • ATMOS® C 161 Aspirator / Medi-Vac®<br>mit 1 l Medi-Vac®-Behältersystem   | REF 313.0002.0 |  |                |
| • ATMOS® C 161 Aspirator / Serres®<br>mit 1 l Serres®-Behältersystem       | REF 313.0004.0 |  |                |

**Dieses Dokument bitte zum späteren Gebrauch aufbewahren!**

## 1.2 Funktion

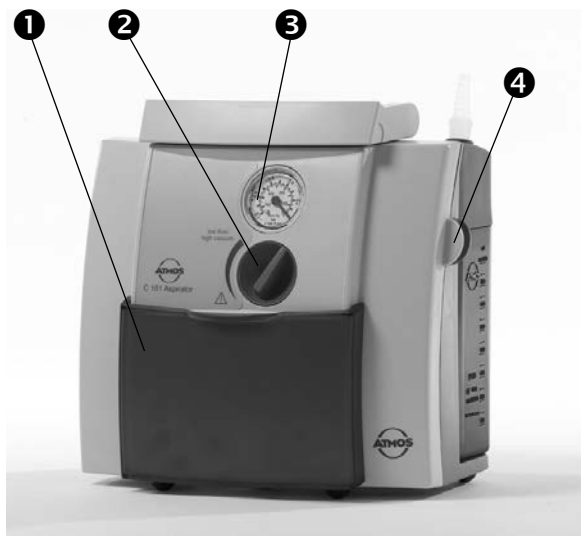


Bild 1a.

### ATMOS® C 161 / 261 Aspirator / DDS

- ① Schieblende
- ② Vakuumregler (individuell einstellbar)
- ③ Vakuummeter
- ④ Schlauchhalter

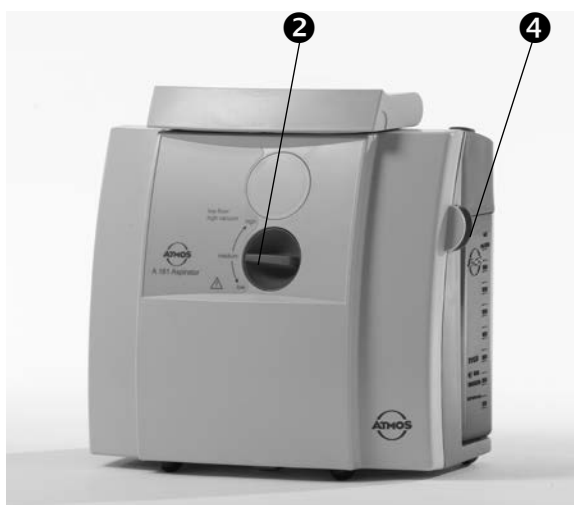


Bild 1b.

### ATMOS® A 161 / 261 Aspirator / DDS

- ② Vakuumregler (3 Stufen einstellbar)
- ④ Schlauchhalter



Der ATMOS® A / C 161 / 261 Aspirator ist ein besonders handlicher Kleinsauger.

Betrieben wird das Gerät mit einer elektromotorischen, wartungsfreien Pendelkolbenpumpe. Bei Betrieb baut die Pumpe im Schlauchleitungssystem und im Sekretbehälter ein Vakuum auf, mit dessen Hilfe Sekrete oder Spülflüssigkeiten (über einen sterilen Absaugkatheter) abgesaugt werden.

Die Flüssigkeit sammelt sich im Sekretbehälter.

#### ATMOS® A 161 / 261 Aspirator

Mit Hilfe des Drei-Stufen-Reglers kann das Endvakuum und damit auch die Saugleistung reguliert werden.

Eine Übertemperaturabschaltung verhindert ein Überhitzen des Absauggerätes.

#### ATMOS® C 161 / 261 Aspirator

Mit Hilfe der Feinregulierung und des Vakuummeters kann das Endvakuum und damit auch die Saugleistung reguliert werden.

Eine Übertemperaturabschaltung verhindert ein Überhitzen des Absauggerätes.

#### ATMOS® A / C 161 / 261 Aspirator / DDS:

Der Mehrweg-Sekretbehälter wird per Direct-Docking ohne umständliche Verschlauchung direkt mit dem Pumpengehäuse verbunden. Der Anwender kann/muss nur noch den Absaugschlauch anschließen.

Ein im Sekretbehälterdeckel befindlicher Einmal-Bakterienfilter verhindert das Eindringen von Bakterien und Flüssigkeit in den Aggregatinnenraum. Zusätzlich verhindert eine am Sekretbehälterdeckel integrierte mechanische Überlaufschutzkugel (Schwimmerkugel) ein versehentliches Einsaugen von Sekret in den Pumpenkopf.

## 1.3 Zweckbestimmung

**Name:** ATMOS® A 161 Aspirator / ATMOS® A 261 Aspirator  
ATMOS® C 161 Aspirator / ATMOS® C 261 Aspirator

**Hauptfunktion:** Temporäres und spontanes Absaugen von Sekreten, Blut und Körperflüssigkeiten, die typischerweise bei der Atemwegsabsaugung und bei HNO-Behandlungen anfallen.

**Med. Indikation / Anwendung:** Absaugung der oberen Atemwege sowie Hals, Nase, Ohr

**Spezifikation der Hauptfunktion:** Ableiten und vorübergehendes Sammeln von Körpersekreten. Mittels einer elektrischen Absaugpumpe wird ein Unterdruck erzeugt. Der integrierte Sekretbehälter ermöglicht ein vorübergehendes Sammeln der abgeleiteten Körpersekrete.

**Anwendungsorgan:** Obere Atemwege (Mundhöhle, Nasen-Rachen-Raum und Bronchialsystem) und Hals, Nase, Ohr

**Anwendungsdauer:** Vorübergehende Anwendung am Patienten bei der Atemwegsabsaugung (< 60 min) bzw. kurzzeitige Anwendung im Bereich HNO (bis zu 30 Tage).

**Anwendungsumgebung:** Bei der Atemwegsabsaugung ist die Anwendungsumgebung der klinische, niedergelassene, pflegerische und häusliche Bereich. In der HNO-Medizin werden die Geräte in der Praxis und in der Klinik eingesetzt. Die Anwendung darf nur durch medizinisch geschulte und eingewiesene Personen erfolgen.

**Kontraindikation:** Nicht geeignet für:

- den Dauerbetrieb bei Drainagen im Niedervakuumbereich (z. B. Thoraxdrainagen und Wunddrainagen).
- dauerhafte endoskopische Einsätze.
- Einsätze außerhalb medizinischer Bereiche.
- für das Absaugen von entzündlichen, ätzenden oder explosiven Stoffen.
- Absaugungen in explosionsgefährdeten Bereichen.

**Das Produkt ist:**  aktiv  nicht aktiv

**Sterilität:** Kein Sterilprodukt

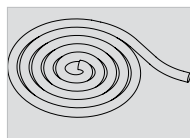
**Einmalprodukt/Wiederaufbereitung:** Das Produkt ist zum mehrfachen Einsatz gedacht. Das Gerät sowie das Zubehör ist teilweise wiederverwendbar. Informationen zur Aufbereitung, Reinigung und Desinfektion sind in dieser Gebrauchsanweisung.

## 1.4 Lieferumfang

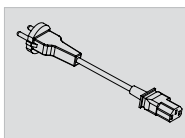
- Dieses ATMOS-Gerät wurde vor dem Versand einer eingehenden Funktionsprüfung unterzogen und sorgfältig verpackt. Bitte vergleichen Sie dennoch sofort nach Erhalt den Inhalt der Sendung auf Vollständigkeit (siehe Lieferschein). Neben dem Grundgerät sind im Lieferumfang enthalten:

DDS	Medi-Vac®	Receptal®	Serres®
 ATMOS® A 161 Aspirator 1 DDS Bakterienfilter			

### ATMOS® A / C 161 / 261 Aspirator, Lieferumfang aller Varianten:



Silikon-Saugschlauch  
Ø 6 mm, L= 1,30 m



Netzkabel für  
230 V~/50-60 Hz

## 1.5 Transport und Lagerung

- Der Transport des Gerätes darf nur in einem gepolsterten und ausreichend Schutz bietenden Versandkarton erfolgen.
- Transportschäden bitte umgehend dokumentieren und melden. Für Reklamationen bzw. Rücksendungen verwenden Sie bitte beiliegendes Formular **QD 434 Warenreklamation / Rücklieferung**.
- Nach Transport bei Temperaturen unter dem Gefrierpunkt muss das Gerät vor der Erst-Inbetriebnahme bis zu sechs Stunden bei Raumtemperatur stehengelassen werden. Ist das Gerät **nicht** akklimatisiert, darf es **nicht** betrieben werden, da die Membranen des Aggregates beschädigt werden könnten.

- Umgebungsbedingungen:

Transport / Lagerung: -30...+50°C;  
5...90 % Luftfeuchte  
ohne Kondensation  
bei Luftdruck 700...1060 hPa


Betrieb: +10...+35°C;  
20...80 % Luftfeuchte  
ohne Kondensation  
bei Luftdruck 700...1060 hPa

## 1.6 Erklärung der Bildzeichen

	Wichtige Informationen!		Schutzgrad Typ B		Das CE-Prüfzeichen zeigt an, dass dieses Produkt den einschlägigen Anforderungen der EU-Richtlinien entspricht.
	Warnung, besonders sorgfältig beachten.		Seriennummer		Ein (Versorgung, Verbindung zum Netz)
	Schutzklasse II		Bestellnummer	○	Aus (Versorgung, Trennung vom Netz)
	Stromsicherung		Herstellungsdatum		
			Gebrauchsanweisung beachten!		




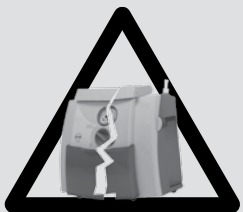
### Allgemeine Sicherheitshinweise

- Lesen Sie bitte vor Inbetriebnahme des ATMOS® A / C 161 / 261 Aspirator diese Gebrauchsanweisung sorgfältig durch.
- ATMOS garantiert weder eine fehlerfreie Funktion noch haftet ATMOS für Personen- und Sachschäden, wenn
  - keine Original-ATMOS-Zubehör- und Ersatzteile verwendet werden,
  - die Verwendungshinweise dieser Gebrauchsanweisung missachtet werden,
  - Montage, Neueinstellungen, Änderungen, Erweiterungen und Reparaturen dürfen nur von ATMOS autorisierten Personen durchgeführt wurden.
- Es sind nur durchsichtige Schläuche zu verwenden.
- Die ATMOS® A / C 161 / 261 Aspirator darf nur in medizinisch genutzten Räumen, jedoch nicht in explosionsgefährdeten und Sauerstoff angereicherten Bereichen betrieben werden.
- Die Sicherheit des ATMOS® A / C 161 / 261 Aspirator entspricht den anerkannten Regeln der Technik und den Richtlinien des Medizinproduktegesetzes.
- Die Netzdose des Gerätes ist zwar dreipolig ausgeführt, der mittlere Kontaktstift (normalerweise Schutzleiteranschluss) ist im Geräteinneren aber **nicht** verbunden.
- Dieses Produkt ist nicht resterilisierbar. Es ist verboten, Komponenten, die mit  gekennzeichnet sind, mehrfach zu verwenden. Bei mehrfachem Gebrauch verlieren diese Komponenten ihre Funktion und es besteht eine hohe Infektionsgefahr.
- Es bestehen keine Gewährleistungsansprüche bei Schäden oder Fehlfunktionen, die durch die Verwendung von Fremdzubehör oder Fremdverbrauchsmaterial entstanden sind.



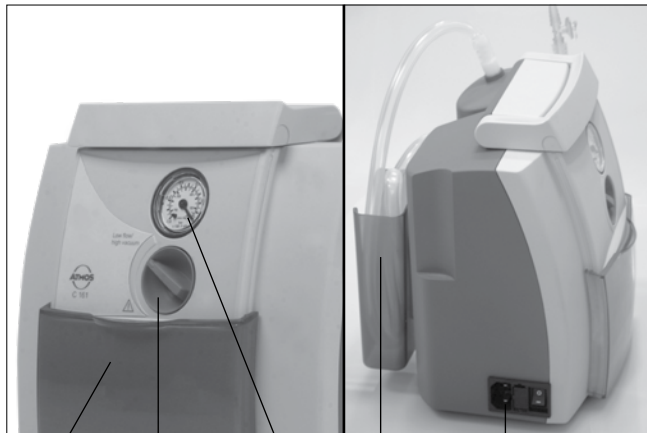
### Verletzungsgefahr!

- Der ATMOS® A / C 161 / 261 Aspirator darf nur von Personen, welche in die medizinische Anwendung eingewiesen wurden, angewendet werden.
- Der ATMOS® A / C 161 / 261 Aspirator ist für das Absaugen von Körperflüssigkeiten, Sekreten und Spülflüssigkeiten im medizinischen Bereich konzipiert. Es dürfen keine explosiven, brennbaren oder ätzenden Gase oder Flüssigkeiten abgesaugt werden.
- **Steril verpackte Teile nicht mehr verwenden, wenn die Verpackung während Transport oder Lagerung beschädigt wurde**  
 **Infektionsgefahr für den Patienten!**
- Das Gerät darf nicht im Schwallwasserbereich betrieben werden.
- Der zu benutzende Saugschlauch darf nie direkt mit der Absaugstelle in Kontakt kommen, es ist immer ein steriler Absaugkatheter bzw. ein medizinisch zugelassenes Absaugbesteck zum Absaugen zu verwenden.
- Dieses Absauggerät darf nicht ohne Einmal-Bakterienfilter betrieben werden.
- Zum Trennen des Gerätes vom Netz stets zuerst den Stecker aus der Wandsteckdose ziehen. Erst dann die Anschlussleitung vom Gerät trennen:
  - vor jeder Reinigung und Pflege des Gerätes,
  - vor jedem Entleeren des Behälters,
  - vor jedem Verlassen des Raumes.
 Stecker nicht am Kabel aus der Steckdose ziehen!  
 Niemals Stecker oder Leitung mit nassen Händen berühren.



### Geräteschäden!

- Das Gerät darf nicht in Betrieb genommen werden:
  - wenn die Zuleitung oder die Stecker beschädigt sind,
  - wenn das Gerät einmal heruntergefallen ist,
  - wenn das Gerät offensichtliche Sicherheitsmängel zeigt.
 Reinigen Sie das Gerät und senden Sie es zur Reparatur über den Händler, bei dem Sie den ATMOS A® / C 161 / 261 Aspirator bezogen haben, zurück.
- Das Gerät ist in regelmäßigen Abständen auf seine Funktion und auf sicherheitstechnische Mängel zu prüfen, z. B. Steckkontakte, Sekretbehälter, Gehäuse, etc.
- Die im Kapitel 1.5 Transport und Lagerung angegebenen Umgebungsbedingungen sind zu beachten.
- Nur ordnungsgemäße Netzanschlüsse und Verlängerungskabel verwenden. Vermeiden Sie Nässe an Stecker und Schaltereinheit.
- Es darf keine Flüssigkeit in das Gerät eindringen. Ist Flüssigkeit in das Gerät eingedrungen, darf es erst wieder nach einer Überprüfung durch den Kundendienst in Betrieb genommen werden.
- Das Gerät muss auf einem standfesten, ebenen Untergrund aufgestellt sein. Es besteht Kippgefahr für das Gerät, wenn es auf einen unebenen Untergrund (z.B. Matratze, Kissen, Polsterstuhl usw.) gestellt wird.
- Vor dem Anschließen des Gerätes muss geprüft werden, ob die auf dem Gerät angegebene Netzspannung und Netzfrequenz mit den Werten des Versorgungsnetzes übereinstimmen.
- Vor der Inbetriebnahme sind Gerät, Sekretbehälter, Netzleitung, Zubehör, Anschlussleitungen und Schläuche auf Beschädigungen zu überprüfen. Beschädigte Leitungen und Schläuche müssen sofort ersetzt werden. Vor Gebrauch ist die Funktion des Gerätes zu überprüfen.



**1**  
Bild 2a.

**2**

**3**

**5**  
Bild 3.

**6**



**2**  
Bild 2b.



Bild 4.

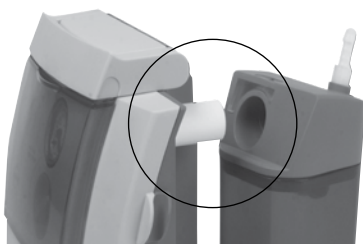


Bild 5.

### 3.0 Aufstellung

- Stellen Sie das Gerät immer auf eine ebene, sichere Unterlage.

### 3.1 Bedienelemente

- 1** Schieblende zur Abdeckung der Bedienelemente (ATMOS® C 161 / 261 Aspirator)
- 2** Vakuumregler
- 3** Vakuummeter (ATMOS® C 161 / 261 Aspirator)
- 4** Schlauchhalter (Bild 1 auf Seite 4)
- 5** Schlauchaufwicklung (Zubehör)
- 6** Netzdose mit Schalter Ein I / Aus O

### 3.2 Anschluss



Überprüfen Sie, ob die auf dem Gerät angegebene Netzspannung und Netzfrequenz mit den Werten des Versorgungsnetzes übereinstimmen.

Prüfen Sie die Netzleitung auf eventuelle Beschädigungen. Falls das Kabel Beschädigungen aufweist, bitte umgehend austauschen!

### 3.3 Inbetriebnahme

- Der ATMOS® A / C 161 / 261 Aspirator wird betriebsbereit geliefert.
- Heben Sie das Gerät aus der Verpackung heraus. Überprüfen Sie, ob die auf dem Typenschild angegebenen Spannungswerte mit der zur Verfügung gestellten Spannung übereinstimmen.
- Stellen Sie das Gerät immer auf eine ebene, sichere Unterlage.
- Beachten Sie unbedingt vor der ersten Inbetriebnahme die Sicherheitshinweise in Abschnitt 2.0.
- Nach Transport bei kalten Temperaturen muss das Gerät vor der Erst-Inbetriebnahme bis zu sechs Stunden bei Raumtemperatur stehengelassen werden. Ist das Gerät **nicht** akklimatisiert, darf es **nicht** betrieben werden, da die Membranen des Aggregates beschädigt werden könnten.
- ATMOS® A / C 161 / 261 Aspirator / DDS:  
Halten Sie immer mindestens einen ATMOS® DDS-Bakterienfilter bereit, da ohne diesen das Gerät nicht betrieben werden darf!

Lesen Sie vor diesen Gebrauchshinweisen bitte das vorangehende Kapitel Ihrer jeweiligen Variante des ATMOS® A / C 161 / 261 Aspirator!



### Wichtige Sicherheitshinweise

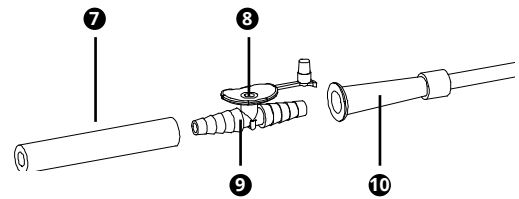
- Achtung: Absaugung im Atemwegsbereich erst nach Einweisung durch Fachpersonal durchführen.
- Achten Sie darauf, dass der Sekretbehälter rechtzeitig entleert wird. Sobald der Sekretbehälter halbvoll ist, muss er entleert werden (dies gilt für alle Anwendungsbereiche)!
- Ist der Flüssigkeitspegel zu hoch, spricht die Überlaufsicherung an und das Gerät saugt nicht mehr. Entleeren Sie den Behälter.
- Kontrollieren Sie regelmäßig die Vakuumanzeige!
- Wurde durch unsachgemäßen Gebrauch oder Manipulation Sekret in die Pumpe eingesaugt, muss das Gerät durch ATMOS oder einen von ATMOS autorisierten Service repariert werden.
- Benutzen Sie zum Absaugen geeignete Absaugkatheter, Saugansätze oder Absaugbestecke.
- Achten Sie während des Absaugens auf den Flüssigkeitsstand im Sekretbehälter.

### 4.1 Saugschlauch

- Verbinden Sie den Saugschlauch (7) und den Absaugkatheter (10) mit Hilfe des Fingertips (9) (nicht im Lieferumfang enthalten) (9).

### 4.2 Vakuum einstellen

- *Gilt für ATMOS® C 161 / 261 Aspirator*  
Stellen Sie Ihr gewünschtes Vakuum ein, indem Sie Fingertip (9) und Nebenluftöffnung (8) schließen und das Vakuum aufbauen lassen. Dann drehen Sie den Vakuumregler (Seite 4, 2) soweit, bis das Vakuummeter das gewünschte Vakuum anzeigt
- *Gilt für ATMOS® A 161 / 261 Aspirator*  
Wählen Sie das benötigte Vakuum, indem Sie den Drei-Stufen-Regler (Seite 4, 2) auf die gewünschte Position stellen.  
- 25 kPa\* low (nieder), - 55 kPa\* middle (mittel), - 75 kPa\* high (hoch)  
\* abhängig vom Tagesluftdruck und Umgebungsbedingungen.
- Wählen Sie einen Absaugkatheter (10) (diese sind bei ATMOS in 3 Größen erhältlich) in der richtigen Größe oder ein Absaugbesteck, das Ihnen der Fachhandel bereitstellen kann.



- 7 Saugschlauch
- 8 Nebenluftöffnung
- 9 Fingertip
- 10 Absaugkatheter

Bild 6.



**NEBENLUFTÖFFNUNG OFFEN = Unterbrechung des Saugvorgangs (z.B. beim Einführen des Katheters)**  
**NEBENLUFTÖFFNUNG MIT FINGER VERSCHLIESSEN = Saugen**

### 4.3 Absaugung

- Nun führen Sie den Absaugkatheter so ein, wie es Ihnen das Fachpersonal gezeigt hat, und beginnen Sie den Absaugvorgang.
- Steuern Sie den Absaugvorgang mit der Nebenluftöffnung (9) am Fingertip.
- Der hydrophobe DDS-Bakterienfilter / Übersaugstop verhindert, dass Flüssigkeit in die Pumpe eindringt. Trotzdem sollten Sie den Behälter bei einem halbvollen Füllstand entleeren.
- Durch eine geeignete Konstruktion des Sekretbehälterdeckels läuft das abgesaugte Sekret entlang der Behälterwandung in den Behälter hinein. Hierdurch wird die Schaumbildung im Behälter weitgehend minimiert.

### 4.4 Schlauchspülung

- Entsorgen Sie den Absaugkatheter und spülen Sie den Saugschlauch nach jedem Saugvorgang mit sauberem Wasser oder Desinfektionsmittel kurz durch. Hilfreich ist die Verwendung einer Spülflasche, in der sauberes Wasser mitgeführt werden kann. Ein separates Spülbehältersset ist unter der REF 313.0008.0 erhältlich.





### Wichtige Sicherheitshinweise zum DDS-Behältersystem

- **Das Gerät darf ohne den DDS-Bakterienfilter / Übersaugstop nicht betrieben werden! Halten Sie deshalb mindestens einen Ersatz DDS-Bakterienfilter bereit!**
- Prüfen Sie vor jeder Anwendung, ob der DDS-Bakterienfilter / Übersaugstop trocken und sauber ist. Feuchte oder verschmutzte Filter müssen durch neue ersetzt werden. Der Filter ist dann nicht mehr im optimalen Zustand. Ersetzen Sie den Filter.
- Beim Bakterienfilterwechsel bitte Handschuhe verwenden!
- Der DDS-Bakterienfilter / Übersaugstop ist für den Einmalgebrauch bestimmt. Der DDS-Bakterienfilter muss bei jedem Patientenwechsel ersetzt werden. Wird das Gerät ausschließlich an einem Patienten betrieben, muss der Filter spätestens alle 14 Tage (je nach Häufigkeit der Absaugung) gewechselt werden.
- **Vakuumanschluss Direct-Docking-System**  
Die Vakuumverbindung zwischen Pumpe und Behälter wird beim Einhängen des DDS-Sekretbehälters direkt hergestellt!

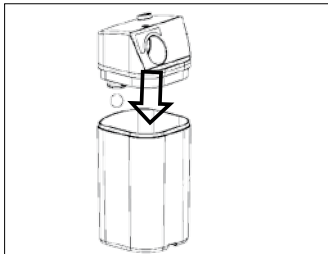


Bild 7.

### 5.1 DDS- Sekretbehälter und DDS-Bakterienfilter

- Setzen Sie den DDS-Behälterdeckel waagrecht auf den auf einer festen Unterlage stehenden DDS-Sekretbehälter (der Deckel kann nicht verdreht werden!).
- Drücken Sie ihn leicht mit beiden Händen bis zum Anschlag auf den Behälter (Bild 7).

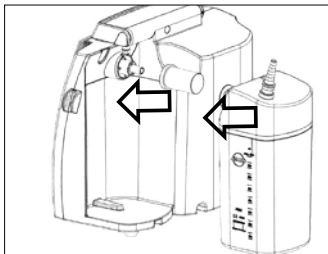


Bild 8.

### 5.2 Einsetzen/Entfernen des DDS-Bakterienfilters und Sekretbehälters

- Der Filter muss auf dem Gehäuse fixiert werden, danach wird der Sekretbehälter eingesetzt. Zum Einsetzen den DDS-Sekretbehälter waagrecht nach innen schieben bzw. zum Entfernen waagrecht nach außen schieben (Bild 8).



Bild 9.



Eine Nichtbeachtung dieser Reihenfolge kann zu Leistungsverlust im Gerät führen!



Tip

Bei Bedarf kann die Behälter-Deckleinheit noch leichter mit Hilfe eines Hebelinstruments (flacher Spatel, o.ä.) vom Gerät gelöst werden (Bild 9).

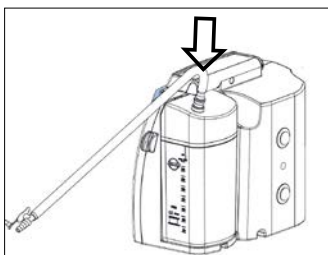


Bild 10.

### 5.3 Saugschlauch anschließen

- Den erforderlichen DDS-Schlauchadapter mit 6 oder 10 mm Durchmesser in die Öffnung des DDS-Behälterdeckels mit leichter Drehung eindrücken (Bild 10).
- Zum Entfernen ebenfalls mit leichter Drehung arbeiten.

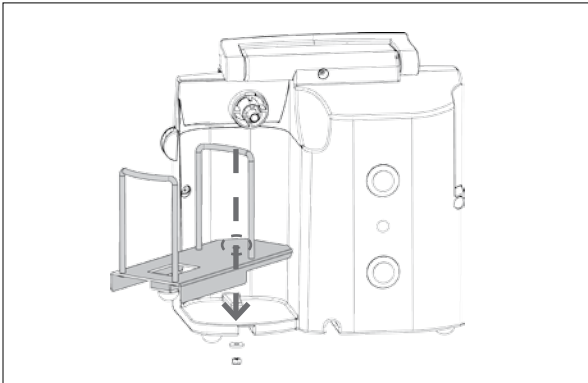


Bild 11.

### 6.1 Halterung für Receptal®-Sekretbehälter

Stecken Sie das Gewinde der Halterung von oben in die Bohrung an der Geräteunterseite.  
Verschrauben Sie es mit der mitgelieferten Mutter.

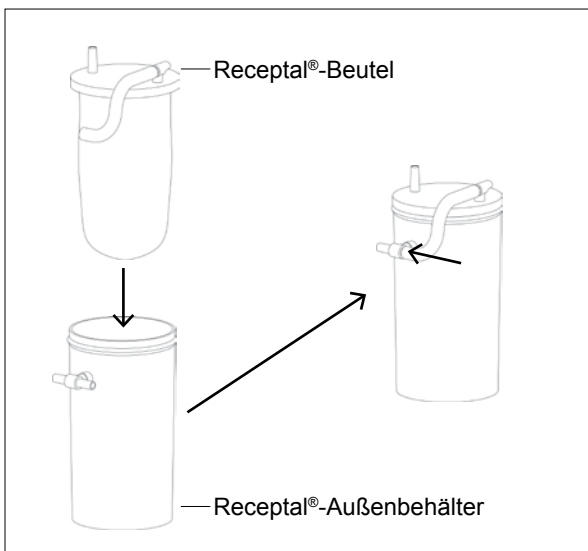


Bild 12.

### 6.2 Zusammenbau des Receptal®-Sekretbehälter-Systems

Receptal®-Beutel in den Receptal®-Außenbehälter stecken.

- Behälter zu allen Seiten fest verschließen. Nochmals auf Dichtigkeit prüfen, ansonsten kann kein Vakuum aufgebaut werden.

Vakuumschlauch einstecken.



Es sind nur Beutel mit integriertem Bakterienfilter zu verwenden.

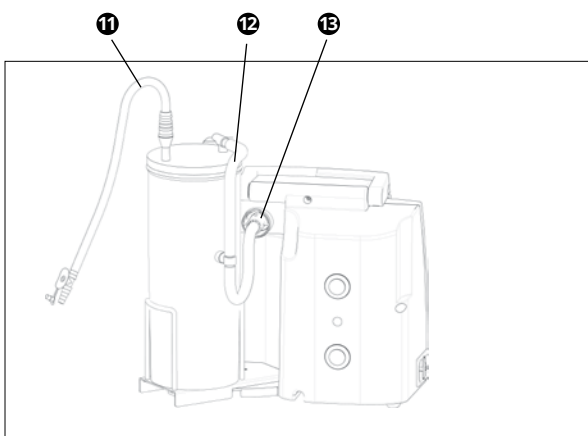


Bild 13.

### 6.3 Schlauch anschließen

- 11** Saugkanal
- 12** Vakuumschlauch
- 13** Anschluss für Vakuumschlauch

Durch den Saugkanal wird das Sekret abgesaugt.



- Steril verpackte Teile nicht mehr verwenden, wenn die Verpackung während Transport oder Lagerung beschädigt wurde.  
⇒ Infektionsgefahr für den Patienten!

- **Verwenden Sie nur Sekretbeutel mit integriertem Bakterienfilter! Ein Bakterienfilter verhindert das Verbreiten von Bakterien.**

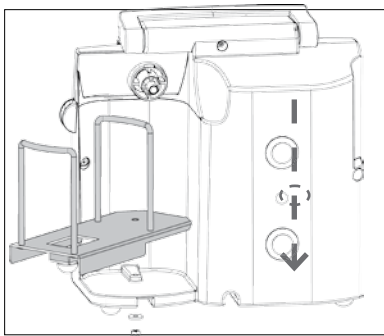


Bild 14.

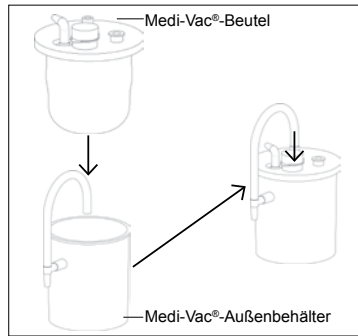


Bild 15.

## 7.1 Halterung für Medi-Vac®-Sekretbehälter

Stecken Sie das Gewinde der Halterung in die Bohrung an der Geräteunterseite.  
Verschrauben Sie es mit der mitgelieferten Mutter.

## 7.2 Zusammenbau des Medi-Vac®-Sekretbehälter-Systems

Medi-Vac®-Beutel in den Medi-Vac®-Außenbehälter stecken.

**i** Behälter zu allen Seiten fest verschließen. Nochmals auf Dichtigkeit prüfen, ansonsten kann kein Vakuum aufgebaut werden.

Vakuumschlauch einstecken.



Es sind nur Beutel mit integriertem Bakterienfilter zu verwenden.

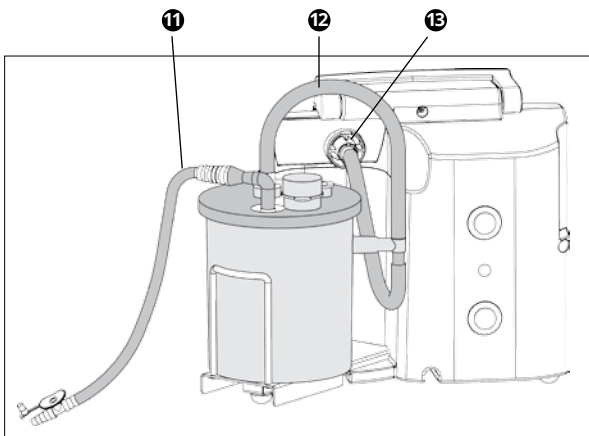


Bild 16.

## 7.3 Schlauch anschließen

- ① Saugkanal
- ② Vakuumschlauch
- ③ Anschluss für Vakuumschlauch

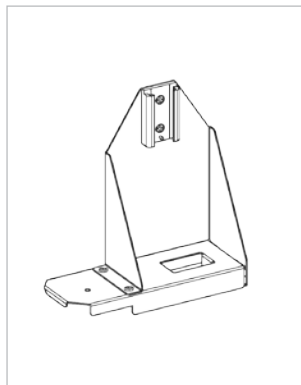


Bild 16a.

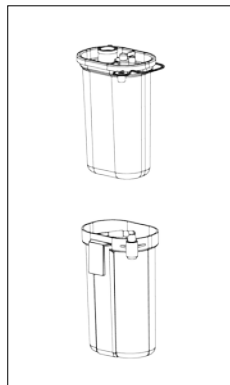


Bild 16b.

## 7.4 Halterung für Serres®-Sekretbehälter

Stecken Sie das Gewinde der Halterung in die Bohrung an der Geräteunterseite.  
Verschrauben Sie es mit der mitgelieferten Mutter.

## 7.5 Zusammenbau des Serres®-Sekretbehälter-Systems

Serres®-Beutel in den Serres®-Außenbehälter stecken.

**i** Behälter zu allen Seiten fest verschließen. Nochmals auf Dichtigkeit prüfen, ansonsten kann kein Vakuum aufgebaut werden.

Vakuumschlauch einstecken.



Es sind nur Beutel mit integriertem Bakterienfilter zu verwenden.

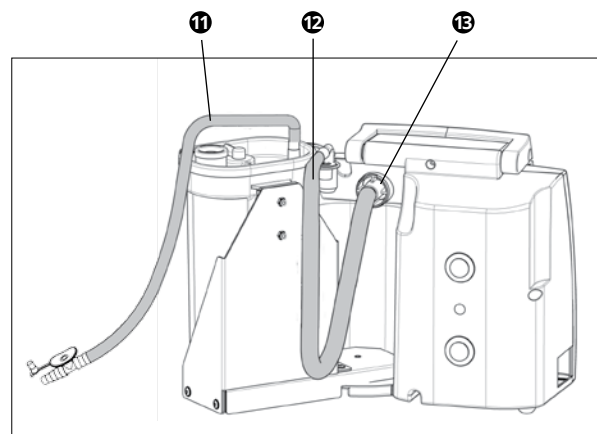


Bild 16c.

## 7.6 Schlauch anschließen

- ① Saugkanal
- ② Vakuumschlauch
- ③ Anschluss für Vakuumschlauch

Der Umgang mit dem Absauggerät entscheidet in hohem Maße über dessen Zuverlässigkeit und Sicherheit. Diese Hygienemaßnahmen sind notwendige Maßnahmen zum Schutz der Patienten und Anwender und zur Erhaltung der Funktionssicherheit des Absauggerätes.

Bei einem Besitzstandswechsel oder einer Übersaugung des Gerätes ist eine professionelle Wiederaufbereitung beim Hersteller, durch einen zertifizierten ATMOS Partner oder eine durch ATMOS autorisierte Fachkraft gemäß MPBetreibV, MPG und BV-Med-Leitlinie erforderlich. (Siehe hierzu Kapitel 9.2 Aufbereitung)

### 8.1 Grundsätzliche Hinweise

- Die nachfolgend genannten Reinigungsmaßnahmen müssen nur dann durchgeführt werden, wenn das Gerät verwendet wurde. Wenn das Gerät nur selten eingesetzt wird, muss eine Funktionskontrolle im Abstand von max. 3 Monaten durchgeführt werden. Nur dann wird die Gerätefunktion gewährleistet.
- Wir empfehlen Ihnen, grundsätzlich alle Wartungs- und Austauschvorgänge schriftlich zu dokumentieren.
- Für alle Arbeiten bitte Einweghandschuhe verwenden.
- Vor der Komplettreinigung entfernen und entsorgen Sie bitte alle Einwegartikel wie Filter, Fingertip und Katheter.
- Vor dem Reinigen entfernen Sie die Netzleitung vom Gerät.
- Die beschriebenen Maßnahmen zur Reinigung und Desinfektion ersetzen nicht die jeweils für den Betrieb gültigen Vorschriften!
- Beachten Sie die Gebrauchsanweisung der Hersteller der Desinfektionsmittel, vor allem die Konzentrationsangaben und Hinweise zur Materialverträglichkeit.
- Achtung: Manche Desinfektionslösungen färben die Deckelteile und Silikonschläuche etwas ein, dies hat jedoch keinen Einfluss auf die Eigenschaften der Materialien.
- Grundsätzlich müssen bei Patientenwechsel alle Teile die mit Absauggut in Berührung kommen (Behälter, Deckel, Überlaufschutz und Schlauch) gereinigt und im Anschluss desinfiziert werden. Einwegartikel wie z. B. Filter, Katheter, Fingertip, etc. sind zu wechseln. Siehe hierzu die einzelnen Reinigungshinweise! (siehe Kapitel 8.3)
- Bei einem durchgängigen Verbleib des Absauggerätes bei einem Patienten sollte aus hygienischen Gründen das Gerät und Zubehör gereinigt und desinfiziert werden. Siehe hierzu die einzelnen Reinigungshinweise. (siehe Kapitel 8.3)
- Grundsätzlich ist auch die Reinigung in einem Reinigungs- und Desinfektionsautomaten möglich (Schlauchverbinder, Sekretbehälter und Behälterdeckel).  
Die thermische Desinfektion erfolgt bei 93° C.

#### 8.1.1 Bakterienfilter

- Grundsätzlich muss bei einem Patientenwechsel der DDS-Bakterienfilter aus hygienischen Gründen gewechselt werden.
- Liegt kein Patientenwechsel vor, empfehlen wir einen Wechsel spätestens alle 14 Tage.
- Achten Sie darauf, immer eine ausreichende Anzahl an Ersatzfiltern vorzuhalten.

#### 8.1.2 Absaugschlauch, Schlauchverbinder und Vakuumschlauch

- Grundsätzlich müssen bei einem Patientenwechsel der Absaugschlauch, der Schlauchverbinder und der Vakuumschlauch mit einem auf Seite 14 empfohlenen Instrumentendesinfektionsmittel desinfiziert werden. Bitte beachten Sie, dass die Teile zuvor mit klarem Wasser mind. 10 Sekunden abgespült werden sollten, um eine bessere Reinigungswirkung zu erzielen. Die jeweiligen Gebrauchsanweisungen der



- Liegt kein Patientenwechsel vor, empfehlen wir einen Wechsel alle 4 Wochen.
- Zusätzlich wird empfohlen nach jedem Absaugvorgang den Schlauch, den Schlauchverbinder sowie den Vakuumschlauch mit klarem Wasser zu spülen und mind. einmal pro Tag wie oben beschrieben zu desinfizieren.

#### 8.1.3 Fingertip

- Der Fingertip ist nicht im Lieferumfang enthalten.
- Grundsätzlich muss der Fingertip bei jedem Patientenwechsel gewechselt werden.
- Liegt kein Patientenwechsel vor, empfehlen wir den Fingertip aus hygienischen Gründen täglich zu tauschen.

#### 8.1.4 Sekretbehälter



- Grundsätzlich muss bei einem Patientenwechsel der Sekretbehälter mit einem auf Seite 14 empfohlenen Instrumentendesinfektionsmittel desinfiziert werden. Bitte beachten Sie, dass der Sekretbehälter zuvor entleert und mit klarem Wasser abgespült werden sollte, um eine bessere Reinigung zu gewährleisten. Die jeweiligen Gebrauchsanweisungen der Desinfektionsmittel beachten!
- Liegt kein Patientenwechsel vor, empfehlen wir den Sekretbehälter einmal täglich wie oben beschrieben zu desinfizieren.
- Aus hygienischen Gründen empfehlen wir nach jedem Absaugvorgang den Absaugbehälter zu entleeren und mit klarem Wasser zu spülen.  
⇒ Hinweise zur Entnahme des Behälters finden Sie unter Kapitel 5.2 Bedienung auf Seite 9.

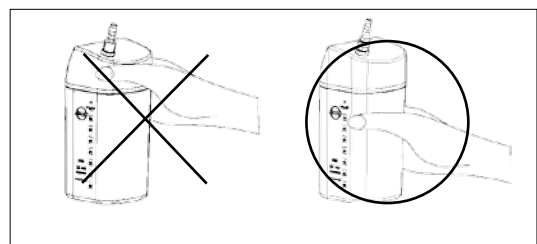


Bild 17.

#### 8.1.5 Behälterdeckel

- Grundsätzlich muss bei einem Patientenwechsel der Behälterdeckel mit einem auf Seite 14 empfohlenen Instrumentendesinfektionsmittel desinfiziert werden. Bitte achten Sie darauf, dass der Bakterienfilter zuvor aus dem Behälterdeckel entfernt und der Behälterdeckel in seine Einzelteile (Deckel, Schwimmerkugel und Schlauchverbinder) zerlegt wurde. Um eine bessere Reinigungswirkung zu erzielen spülen sie zuvor mind. 10 Sekunden die Einzelteile unter klarem Wasser ab. Anschließend desinfizieren Sie die Einzelteile.





Die jeweiligen Gebrauchsanweisungen der Desinfektionsmittel beachten

- ⇒ Hinweise zur Entnahme des Sekretbehälterdeckels finden Sie unter Kapitel 5.2 auf Seite 9
- Liegt kein Patientenwechsel vor, empfehlen wir den Behälterdeckel und seine Einzelteile nach jedem Absaugvorgang gründlich unter klarem Wasser zu spülen.  
Achtung, Bakterienfilter zuvor entfernen!



## 8.1.6 Geräteoberfläche

- Grundsätzlich muss bei einem Patientenwechsel die gesamte Geräteoberfläche mit einem feuchten (niemals nassen) Tuch gereinigt und mit einem auf Seite 14 aufgeführten Oberflächendesinfektionsmittel desinfiziert werden.
- Liegt kein Patientenwechsel vor, sollte die Geräteoberfläche bei Verschmutzung, jedoch mind. einmal die Woche mit einem feuchten (niemals nassen) Tuch gereinigt und anschließend mit einem auf Seite 14 aufgeführten Oberflächendesinfektionsmittel desinfiziert werden.
- ⇒ Manche Desinfektionsmittel können zu Verfärbung des Materials führen, welche keinen Einfluss auf die Funktionalität des Gerätes haben.
- ⇒ Achten Sie darauf, dass das Gerät zuvor vom Netz getrennt wurde!
- ⇒ Das Gerät darf niemals autoklaviert, unter fließendem Wasser abgespült oder in Flüssigkeiten eingelegt werden!

## 8.1.7 Spülbehälter

- Grundsätzlich muss bei einem Patientenwechsel der Spülbehälter desinfiziert werden. Bitte beachten Sie, dass der Spülbehälter zuvor entleert und mit klarem Wasser abgespült werden sollte um eine bessere Reinigung zu gewährleisten.
- Liegt kein Patientenwechsel vor empfehlen wir den Spülbehälter einmal wöchentlich zu desinfizieren.
- Der Spülbehälter darf nur mit ph neutralem Reiniger gereinigt werden, der folgende Inhaltsstoffe nicht enthält: aromatische Kohlenwasserstoffe, Ammoniak, Amine, Amide, Phenolderivate, anionische Tenside.
- Die Desinfektion ist ausschließlich mit Desinfektionsmitteln zulässig, die folgende Inhaltsstoffe nicht enthalten: Alkohole, aromatische Kohlenwasserstoffe, Ammoniak, Amine.
- Ein Reinigen in der Spülmaschine ist unter Verwendung ph-neutraler Reiniger möglich (5 Zyklen).

## 8.1.8 Zubehör

- Schlauchaufwicklung (313.0007.0) /  
Gerätewagen (320.0070.0) /  
Gerätehalterung (313.0012.0)

- Grundsätzlich muss bei einem Patientenwechsel die gesamte Oberfläche der Schlauchaufwicklung, des Gerätewagens und der Gerätehalterung mit einem feuchten (niemals nassen) Tuch gereinigt und anschließend mit einem auf Seite 14 aufgeführten Oberflächendesinfektionsmittel desinfiziert werden.
- Liegt kein Patientenwechsel vor, sollte die Geräteoberfläche bei Verschmutzung, jedoch mind. einmal die Woche, mit einem feuchten (niemals nassen) Tuch gereinigt und anschließend mit einem auf Seite 14 aufgeführten Oberflächendesinfektionsmittel desinfiziert werden.

## 8.2 Übersaugung

### Wann ist ein Absauggerät übersaugt?

Ein Absauggerät gilt dann als übersaugt, wenn Absauggut in das Innere des Gerätes eingesaugt wurde.

### Wie erkenne ich eine Übersaugung?

Generell ist eine verminderte Saugleistung ein Indiz für ein möglicherweise übersaugtes Gerät. Die Geräte ATMOS® C 161 / C 261 Aspirator besitzen außerdem an der Unterseite eine Kondensatfalle. Zur Sichtkontrolle entfernen Sie die Abdeckkappe. Falls die Kondensatfalle feucht oder verschmutzt ist, wurde das Gerät durch Manipulation übersaugt und ist kontaminiert.

### Maßnahmen

Im Falle der Übersaugung oder bei Bedenken über den hygienischen Zustand des Gerätes muss das Absauggerät durch den Hersteller oder einen zertifizierten ATMOS Partner wieder aufbereitet werden.

Ein übersaugtes Absauggerät ist sowohl für den Patienten als auch für den Pflegenden ein Risiko. Aus diesem Grund empfehlen wir eine regelmäßige Kontrolle.

## 8.3 Reinigungshinweise

	Bei Patientenwechsel	Ohne Patientenwechsel				
		bei Verschmutzung nach Absaugvorgang	1x pro Tag	1x pro Woche	alle 2 Wochen	alle 4 Wochen
Wechsel Bakterienfilter	X	X			X	
Spülen des Absaugschlauches	X	X				
Desinfizieren des Absaugschlauches	X		X			
Wechsel des Absaugschlauches						X
Wechsel Fingertip	X		X			
Entleerung des Sekretbehälters	X	X				
Spülen des Sekretbehälters	X	X				
Desinfizieren des Sekretbehälters	X		X			
Spülen der Behälterdeckelteile	X	X				
Desinfizieren der Behälterdeckelteile	X		X			
Reinigung der Geräteoberfläche	X	X		X		
Wischdesinfektion der Geräteoberfläche	X	X		X		
Spülen des Vakuumschlauchs	X	X				
Desinfizieren des Vakuumschlauchs	X		X			
Desinfizieren des Schlauchverbinders	X					X



#### 8.4 Empfohlene Instrumentendesinfektionsmittel

Desinfektionsmittel	Inhaltsstoffe	(in 100 g)	Hersteller
GIGASEPT FF (Anwendungskonzentrat)	Bernsteinsäurealdehyd Dimethoxytetrahydrofuran Korrosionsschutzkomponenten nichtionische Tenside und Duftstoffe	11,0 g 3,0 g	Schülke & Mayr, Norderstedt <i>nicht für die Spülbehälter</i>
Sekusept PLUS <sup>1</sup> (Anwendungskonzentrat)	Glucoprotamin nicht ionische Tenside Lösungsmittel, Komplexbildner	25,0 g	Ecolab, Düsseldorf <i>nicht für die Spülbehälter</i>

#### 8.5 Empfohlene Oberflächendesinfektionsmittel

Desinfektionsmittel	Inhaltsstoffe	(in 100 g)	Hersteller
ATMOS® Green & Clean SK (Anwendungslösung)	Alkyldimethylbenzylammoniumchlorid Dialkyldimehtylammoniumchlorid Alkyldimethylethylbenzylammoniumchlorid	< 1 g < 1 g < 1 g	Metasys, Rum (Österreich)
Dismozon pur (Granulat) Produktende 12/2014	Magnesium peroxyphthalat Hexahydrat	80 g	Bode Chemie, Hamburg
Dismozon plus (Granulat)	Magnesium peroxyphthalat Hexahydrat	95,8 g	Bode Chemie, Hamburg
Kohrsolin FF (Anwendungslösung)	Glutaral Benzyl-C12-C18-alkyldimethyl- ammoniumchlorid Didecyldimethylammoniumchlorid	5 g 3 g 3 g	Bode Chemie, Hamburg <i>nicht für die Spülbehälter</i>
Mikrozid sensitive wipes	Quaternäre Ammoniumverbindungen	0,26 g	Schülke & Mayr, Norderstedt
Perform (Anwendungslösung)	Pentakalium bis(peroxymonosulfat)- bis(sulfat)	45,0 g	Schülke & Mayr, Norderstedt
Bacillol 30 Foam	Ethanol Propan-2-ol Propan-1-ol Alkylaminopropylglycin	14 g 10 g 6 g < 1 g	Bode Chemie, Hamburg <i>nicht für die Spülbehälter</i>
Mikrobac forte	Benzyl-C12-C18-alkyldimethyl- ammoniumchlorid N-(3-Aminopropyl)-N-dodecylpropan 1,3-diamin	19,9 g	Bode Chemie, Hamburg

Werden aldehydhaltige und aminhaltige Desinfektionsmittel am selben Objekt verwendet, kann dies zu Verfärbungen führen.



# Wichtige Hinweise

## Allgemeine Hinweise

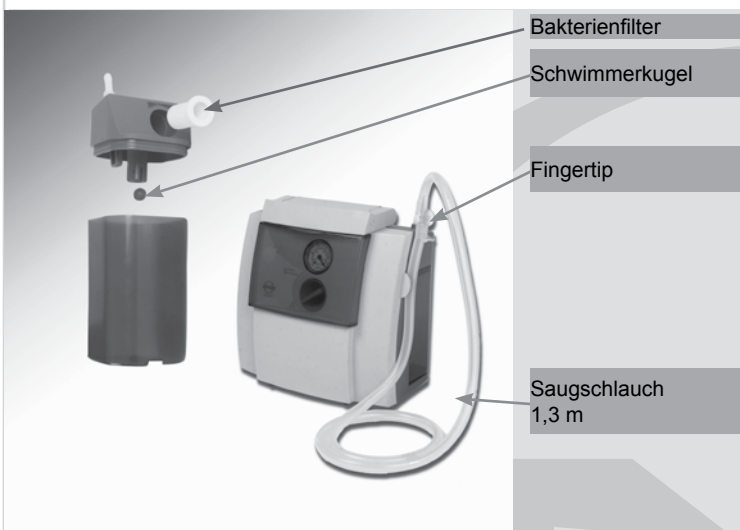
Der Umgang mit dem Absauggerät entscheidet in hohem Maße über dessen Zuverlässigkeit und Sicherheit. Diese Hygienemaßnahmen sind notwendige Maßnahmen zum Schutz von Patienten und Anwendern und zur Erhaltung der Funktionssicherheit des Absauggerätes.

**Bei einem Patientenwechsel oder Besitzstandswechsel muss das Gerät gemäß MPBetreibV, MPG und BV-Med-Leitlinie aufbereitet werden.**

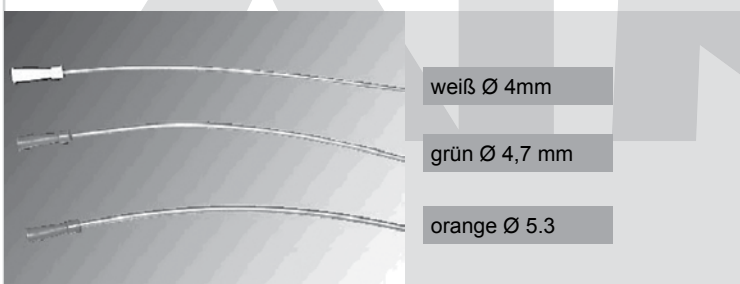
**Ein übersaugtes (kontaminiertes) Gerät muss für den Wiedereinsatz vom Hersteller, durch einen zertifizierten ATMOS-Partner oder einen durch ATMOS autorisierten Fachhändler repariert werden.**

Dieser Reinigungs- und Pflegeplan, sowie diese Hinweise resultieren aus langjährigen Erfahrungen. In Abhängigkeit von der Anwendung und der Erfahrungen der Anwender können kürzere Zyklen notwendig sein.

Entsprechend dieses Reinigungs- und Pflegeplanes sind folgende Verbrauchsmaterialien zu wechseln:



Absaugkatheter 50 cm Länge



☞ Grundsätzlich ist das Gerät zur Reinigung vom Netz zu trennen!

☞ Die Hinweise in der Gebrauchsanleitung, besonders bezüglich der empfohlenen Mittel sind einzuhalten.

## Reinigung des Sekretbehälters

Den Sekretbehälter nach jedem Absaugvorgang ausschütten und kräftig mit klarem Wasser, besser unter Zusatz von Haushaltsspülmittel reinigen. Hartnäckige Verschmutzungen lassen sich mit einer handelsüblichen Flaschenbürste entfernen

## Reinigung des Behälterdeckels

Vor der Reinigung ist unbedingt der Bakterienfilter zu entfernen. Benutzen Sie hierfür Einmalhandschuhe. Der Behälterdeckel ist nach jedem Absaugvorgang zu demontieren und gründlich abzuspülen. Vor der Wiederverwendung muss der Deckel absolut trocken sein. Beim Zusammenbau ist auf die Funktion der Überlaufsicherung zu achten.

## Bakterienfilter

Der Bakterienfilter verhindert das Eindringen von Mikroorganismen und Sekreten in das Gerät bzw. das Ausblasen aus dem Gerät und dient somit dem Schutz der Anwender und des Gerätes. Aus hygienischen Gründen wird ein Wechsel mindestens alle 2 Wochen empfohlen. Bei starker Verschmutzung oder Patientenwechsel muss der Bakterienfilter sofort gewechselt werden. Um die Nutzungsdauer des Bakterienfilters zu erhöhen, empfiehlt es sich, den Sekretbehälter nur bis etwa zur Hälfte zu füllen. Verwenden Sie stets den original ATMOS Bakterienfilter.

☞ Das Absauggerät darf ohne Bakterienfilter nicht betrieben werden.

## Schlauchverbinder / Fingertip

Der Fingertip verbindet den Saugschlauch mit dem Absaugkatheter. Da der Fingertip ständig mit Sekret in Berührung kommt und nur schwer zu reinigen ist, empfehlen wir den Wechsel täglich. Bei Patientenwechsel muss der Fingertip sofort gewechselt werden.

## Absaugschlauch

Der Absaugschlauch leitet das Sekret aus dem Absaugkatheter in den Sekretbehälter. Um ein Eintrocknen von Sekreten zu verhindern, muß nach jedem Absaugvorgang mit klarem Wasser durchgespült werden. Dabei kann das Wasser mit Hilfe des Absauggerätes durch Fingertip und Saugschlauch in den Sekretbehälter gesaugt werden. Bitte befüllen Sie den Sekretbehälter nur bis etwa zur Hälfte. Durch häufige Reinigung und Desinfektion kann sich der Saugschlauch verfärben und das Material verspröden. Deshalb sollte er mindestens einmal monatlich gewechselt werden.

## Gerätereinigung

Bei Verschmutzung, jedoch mindestens wöchentlich ist das Gehäuse mit einem feuchten (niemals nassen) Tuch abzuwischen. Mindestens wöchentlich ist eine Oberflächendesinfektion durchzuführen.

☞ Niemals das Gerät unter fließendem Wasser abspülen oder in Flüssigkeit eintauchen.

## Reinigung / Desinfektion

Zur Verbesserung der Reinigungswirkung kann dem warmen Spülwasser handelsübliches Geschirrspülmittel zugegeben werden. Bei starker Verschmutzung sollten die Teile längere Zeit im Spülwasser eingeweicht werden. Hartnäckige Verschmutzungen sind mit einer weichen Bürste oder einem weichen Lappen zu entfernen. Zur Desinfektion können Behälter, Fingertip und Schläuche nach der Reinigung mit einem Desinfektionsmittel (siehe Bedienungsanleitung) behandelt werden.

☞ Grundsätzlich ist auch die Reinigung in einem Reinigungs- und Desinfektionsautomaten möglich (Schlauchverbinder, Sekretbehälter und Behälterdeckel).

Die thermische Desinfektion erfolgt bei 93° C.

**ATMOS MedizinTechnik GmbH & Co. KG**  
Ludwig-Kegel-Straße 16 / D-79853 Lenzkirch  
Telefon: +49 (0)7653-689-0 / Fax: +49(0)7653-689-292  
www.atmosmed.de / e-mail: atmos@atmosmed.de







## 9.1 Grundsätzliche Hinweise

- Führen Sie vor jeder Anwendung eine Sichtkontrolle des Gerätes einschließlich Schläuche, Sekretbehälter und Geräteanschlussleitung durch. **Beschädigte Leitungen sofort ersetzen!**
- Wartung, Reparaturen und wiederkehrende Prüfungen dürfen nur Personen durchführen, die entsprechende Sachkenntnisse besitzen und mit dem Produkt vertraut sind. Für die genannten Maßnahmen muss die Person über die notwendigen Prüfvorrichtungen und Original-Ersatzteile verfügen.  
ATMOS empfiehlt: Beauftragen Sie einen autorisierten ATMOS-Servicepartner. So können Sie sicher sein, dass Reparaturen und Prüfungen fachgerecht durchgeführt werden, Original-Ersatzteile verwendet werden und Gewährleistungsansprüche erhalten bleiben.
- Befolgen Sie die landesspezifischen Vorgaben bezüglich regelmäßiger Prüfungen, insbesondere zur Prüfung der elektrischen Sicherheit.  
ATMOS empfiehlt eine Prüfung alle 12 Monate.
- Dieses Gerät kann zur Reparatur direkt oder über den Händler, von dem Sie das Gerät bezogen haben, an ATMOS zurückgeschickt werden.
- Vor dem Einsenden des Gerätes sind alle Sekretbehälter- und Schlauchteile zu reinigen und anschließend zu desinfizieren. Das Gerät selbst ist einer Oberflächendesinfektion zu unterziehen.
- ATMOS garantiert weder eine fehlerfreie Funktion noch haftet ATMOS für Personen- und Sachschäden, wenn
  - keine Original-ATMOS-Teile verwendet werden,
  - die Verwendungshinweise dieser Gebrauchsanweisung missachtet werden,
  - Montage, Neueinstellungen, Änderungen, Erweiterungen und Reparaturen durch nicht von ATMOS autorisierte Fachkraft durchgeführt werden.
- Es bestehen keine Gewährleistungsansprüche bei Schäden oder Fehlfunktionen, die durch die Verwendung von Fremdzubehör oder Fremdverbrauchsmaterial entstanden sind.
- Vor der Weitergabe des ATMOS® A / C 161 Aspirator muss das Gerät zum Schutz des Anwenders in einen technisch und hygienisch einwandfreien Zustand gebracht werden. Bei einem Patientenwechsel oder Besitzstandswechsel muss das Gerät gemäß MPBetreibV, MPG und BV-Med-Leitlinie aufbereitet werden.  
Ein übersaugtes (kontaminiertes) Gerät muss für den Wiedereinsatz vom Hersteller, durch einen zertifizierten ATMOS-Partner oder einen durch ATMOS autorisierten Fachhändler repariert werden.
- Es sind die für den jeweiligen Einsatzbereich geltenden Vorschriften und Anweisungen zu beachten.

## 9.2 Aufbereitung

Der Umgang mit dem Absauggerät entscheidet in hohem Maße über dessen Zuverlässigkeit und Sicherheit. Die in den vorangegangenen Kapiteln beschriebenen Hygienemaßnahmen sind zum Schutz von Patienten und Anwendern und zur Erhaltung der Funktionssicherheit des Absauggerätes notwendig.

**Wenn Sie sicherstellen können, dass das Gerät nicht übersaugt wurde, führen Sie die Aufbereitung gemäß MPBetreibV, MPG und BV-Med-Leitlinie durch. Die Aufbereitung beinhaltet die Reinigung und Oberflächendesinfektion sowie den Tausch der Verbrauchsmaterialien. Verwenden Sie hierfür den Aufbereitungssatz von ATMOS.**

**Wenn Sie nicht ausschließen können, dass das Gerät übersaugt wurde, muss das Gerät vom Hersteller, durch einen zertifizierten ATMOS-Partner oder einen durch ATMOS autorisierten Fachhändler repariert werden. Anschließend kann das Gerät wieder eingesetzt werden.**

### Wann ist ein Absauggerät übersaugt?

Ein Absauggerät gilt dann als übersaugt, wenn Absauggut in das Innere des Gerätes eingesaugt wurde.

### Wie erkenne ich eine Übersaugung?

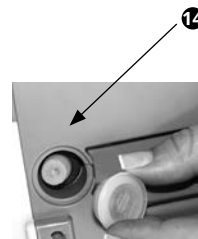
Generell ist eine verminderte Saugleistung ein Indiz für ein möglicherweise übersaugtes Gerät.

Die Geräte ATMOS® C 161 / C 261 Aspirator besitzen außerdem an der Unterseite eine Kondensatfalle (Bild 14). Zur Sichtkontrolle entfernen Sie die Abdeckkappe. Falls die Kondensatfalle feucht oder verschmutzt ist, wurde das Gerät durch Manipulation übersaugt und ist kontaminiert.

### Maßnahmen

Im Falle der Übersaugung oder bei Bedenken über den hygienischen Zustand des Gerätes muss das Absauggerät durch den Hersteller oder einen zertifizierten ATMOS Partner wieder aufbereitet werden.

Ein übersaugtes Absauggerät ist sowohl für den Patienten als auch für den Pflegenden ein Risiko. Aus diesem Grund empfehlen wir eine regelmäßige Kontrolle.



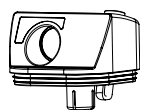
Kondensatfalle zur schnellen Sichtkontrolle einer eventuellen Kontamination



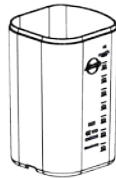
Der ATMOS® A / C 161 / 261 Aspirator wurde im Werk einer eingehenden Güteprüfung unterzogen. Sollte dennoch einmal eine Störung auftreten, können Sie sie möglicherweise selbst beheben, wenn Sie folgende Hinweise beachten.

Fehlersymptom	mögliche Ursache	Abhilfe
<ul style="list-style-type: none"> <li>● Gerät läuft nicht an</li> </ul>	<ul style="list-style-type: none"> <li>– Netzstecker sitzt schlecht</li> <li>– keine Netzspannung</li> </ul>	<ul style="list-style-type: none"> <li>– Anschluss an Steckdose überprüfen</li> <li>– Haussicherung überprüfen</li> <li>– Sitz des Netzsteckers am Gerät prüfen</li> </ul>
<ul style="list-style-type: none"> <li>● Zu wenig Leistung</li> </ul>	<ul style="list-style-type: none"> <li>– Undichte Stellen in der Schlauchleitung oder im Sekretbehälterdeckel</li> <li>– DDS-Bakterienfilter ist verblockt (Vakuummeter zeigt Vakuum an)</li> </ul>	<ul style="list-style-type: none"> <li>– Saugdeckel u. Schlauchleitung auf festen Sitz überprüfen.</li> <li>– DDS-Bakterienfilter wechseln</li> </ul>
<ul style="list-style-type: none"> <li>● 1. Geringes oder kein Vakuum wird angezeigt</li> </ul>	<ul style="list-style-type: none"> <li>– 1.1 DDS-Bakterienfilter fehlt</li> <li>– 1.2 undichte Stelle in den Schlauchleitungen oder am Saugdeckel</li> <li>– 1.3 Sekret oder Blut wurde durch Manipulation eingesaugt und die Ventilplättchen des Aggregats sind verklebt</li> </ul>	<ul style="list-style-type: none"> <li>– DDS-Bakterienfilter einsetzen</li> <li>– Saugdeckel und Schlauchleitung auf festen Sitz überprüfen</li> <li>– Filter noch einmal fest auf den Anschlussstutzen aufsetzen</li> <li>– Einbaulage des Saugdeckels überprüfen</li> <li>– In diesem Fall muss das Gerät zur Reparatur eingeschickt werden</li> </ul>
<ul style="list-style-type: none"> <li>● 2. Hohes Vakuum wird angezeigt</li> </ul>	<ul style="list-style-type: none"> <li>– 2.1 DDS-Bakterienfilter ist verblockt</li> <li>– 2.2 Der Schwimmer der Überlaufsicherung verschließt den Saugdeckeleinlass</li> </ul>	<ul style="list-style-type: none"> <li>– DDS-Bakterienfilter wechseln</li> <li>– Saugdeckeleinlass überprüfen; ggf. Behälter entleeren, Überlaufsicherung reinigen und Schwimmerkugel auf freie Beweglichkeit überprüfen</li> </ul>

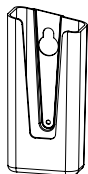
# 11.0 Zubehör, Verbrauchsmaterialien, Ersatzteile



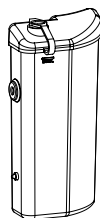
Sekretbehälterdeckel  
(inkl. Ersatz-DDS Filter)



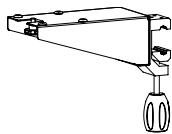
Grad. Sekretbehälter 1 l



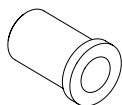
Schlauchaufwicklung für  
Absaugschläuche



Separates Spülbehälter-Set



Gerätehalterung



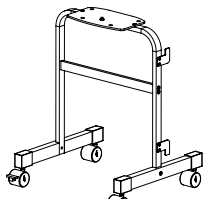
DDS-Bakterienfilter /  
Übersaugschutz



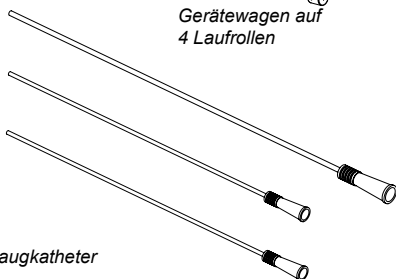
Korb für Katheter



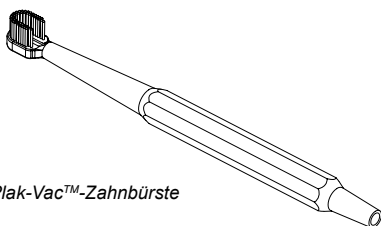
Schlauchverbinder,  
(Fingertip)



Gerätewagen auf  
4 Laufrollen



Absaugkatheter



Plak-Vac™-Zahnbürste

REF

## 11.1 Zubehör ATMOS® A / C 161 / 261 Aspirator

Grad. Sekretbehälter 1 l DDS, blau, PSU	313.0015.0
Grad. Sekretbehälter 1 l DDS, transparent, PSU	313.0017.0
Sekretbehälterdeckel DDS, blau, mit Ersatzbakterienfilter	313.0006.0
Separates Spülbehälter-Set für ATMOS® A- und C-Klasse inkl. Verschlussdeckel und Halterung	313.0008.0
Schlauchverbinder für Schläuche Ø 6 mm	000.0836.0
Absaugschlauchaufwicklung für ATMOS® A- und C-Klasse	313.0007.0
Netzanschlussleitung 3-adrig Schukostecker, 2 m	008.0866.0
Tragetasche, schwarz	313.0011.0
Gerätehalterung für ATMOS® A- und C-Klasse	313.0012.0
Gerätewagen auf 4 Laufrollen für ATMOS® A- und C-Klasse	320.0070.2
Halterung für Receptal®-Aufnahmebehälter 1 l und 1,5 l	313.0009.0
Halterung für Medi-Vac®-Aufnahmebehälter 1 l	313.0010.0
Halterung für Serres®-Aufnahmebehälter 1 l	313.0413.0

## 11.2 Verbrauchsmaterialien

Bakterienfilter für ATMOS® DDS Sekretbehälter, Packung á 10 St.	340.0054.0
Verbrauchsteile-Set für ATMOS® A- und C-Klasse DDS	313.0160.0

## Zubehör allgemein

Receptal®-Aufnahmebehälter 1,5 l	310.0221.0
Serres®-Aufnahmebehälter 1 l	312.0465.0
Medi-Vac®-Aufnahmebehälter 1 l	312.0473.0
Korb für Katheter, L = 340 mm	444.0140.0
Korb mit Normschielen-Klaue	320.0075.0

## Verbrauchsmaterialien allgemein

Plak-Vac™-Zahnbürste mit Öffnung zur Saugregulierung	000.0821.0
Saugschlauch, Silikon, Ø 6 mm, Mindestabnahme 5 m	006.0009.0
Saugschlauch, Silikon, Ø 6 mm, L = 1,30 m, 1 St.	000.0013.0
Saugschlauch, PVC, Einmalartikel, Ø 6 mm, L = 1,30 m, 10 St.	006.0057.0
Saugschlauch, PVC, Einmalartikel, Ø 6 mm, L = 2,10 m, 50 St.	006.0059.0
Fingertip, steril, nicht autoklavierbar, Mindestabnahme 10 St.	000.0347.0

## Absaugbeutel

Receptal®-Absaugbeutel 1,5 l, nicht autoklavierbar, 50 St.	310.0222.2
Medi-Vac®-Absaugbeutel 1 l, nicht autoklavierbar, 50 St.	312.0474.0
Serres®-Absaugbeutel 1 l, nicht autoklavierbar, 36 St.	312.0466.0

## Absaugkatheter


<b>Absaugkatheter, Größe: CH 12, L=50 cm, 100 St.</b> steril, nicht autoklavierbar, (weiß Ø 4 mm) gerade, Zentralöffnung, 2 kleine seitliche Öffnungen, Sauganschluss Ø 6 mm; Wechsel: nach jeder Anwendung HM-Nr.: 01.99.01.0012, PZN: 4582789	000.0294.0
<b>Absaugkatheter, Größe: CH 14, L=50 cm, 100 St.</b> steril, nicht autoklavierbar, 100 St. (grün Ø 4,7 mm) wie CH 12; HM-Nr.: 01.99.01.0012, PZN: 4582789	000.0295.0
<b>Absaugkatheter, Größe: CH 16, L=50 cm, 100 St.</b> steril, nicht autoklavierbar, 100 St., (orange Ø 5,3 mm) wie CH 12; HM-Nr.: 01.99.01.0012, PZN: 4582789	000.0296.0

## 11.0 Zubehör, Verbrauchsmaterialien, Ersatzteile

<b>11.3 Ersatzteile</b>	<b>REF</b>
Schiebeblende (für ATMOS® C 161 / 261 Aspirator)	999.1996.0
GummifüÙe	000.0018.0
Kugel Überlaufschutz	000.0839.0
Verschlussstopfen für Kondensatfalle	000.0824.0

## 12.0 Technische Daten



	ATMOS® A / C 161 Aspirator	ATMOS® A / C 261 Aspirator
Aggregat-Saugleistung	16 ± 2 l/min	26 ± 2 l/min
max. Vakuum bei NN	-80 kPa* ± 2 kPa	-78 kPa* ± 2 kPa
Vakuumanzeige (nur bei ATMOS® C 161 / 261 Aspirator)	-1...0 bar (± 25 mbar) (mmHg; kPa)*	
Nebenluftregulierung (nur bei ATMOS® C 161 / 261 Aspirator)	mechanisches Regulierventil	
Nebenluftregulierung (nur bei ATMOS® A 161 / 261 Aspirator)	Drei-Stufen-Regler -25 kPa*, -55 kPa*, -75 kPa*. * abhängig vom Tagesluftdruck und Umgebungsbedingungen.	
Sekretbehälter	1 l DDS-Sekretbehälter, 1,5 l Receptal®-Behältersystem 1 l Medi-Vac®-Behältersystem oder 1 l Serres®-Behältersystem	
Saugschlauch	ø 6 mm, 1,30 m lang	
Spannung	230 V~ (+/-10%) 50/60 Hz	
Stromaufnahme (max.)	ca. 0,85 A (230 V~)	ca. 0,46 A (230 V~)
Leistungsaufnahme	ca. 170 VA (230 V~)	ca. 105 VA (230 V~)
Netzkabel	2 m	
Betriebsdauer	Aussetzbetrieb ca. 45 min. bei 230 V~, 50 Hz, 20°C Abkühlung: ca. 60 min., je nach Umgebungstemperatur (Aussetzbetrieb mind. 5 min. bei 10 % höherer Nennspannung, 60 Hz, 35° C Umgebungstemperatur, 20 min. Pause)	
Sicherung	T 1,25 A/H (230 V~)	T 1,25 A/H (100-230 V~)
Schutzleiterwiderstand	—	
Erdableitstrom	—	
Gehäuseableitstrom	N.C. < 0,1 mA	
Patientenableitstrom	—	
Wärmeabgabe	100 J/s	
Geräuschpegel (nur bei ATMOS® C 161 / 261 Aspirator)	50,0 dB (A) @ 1m	
Geräuschpegel (nur bei ATMOS® A 161 / 261 Aspirator)	53,0 dB (A) @ 1m	
Umgebungsbedingungen	-30...+50°C	
Transport/Lagerung	5...90 % Luftfeuchte ohne Kondensation bei Luftdruck 700...1060 hPa	
Betrieb	+10...+35°C 20...80 % Luftfeuchte ohne Kondensation bei Luftdruck 700...1060 hPa	
Abmessungen HxBxT	250 x 255 x 180 mm	
Gewicht	3,5 kg	
Wiederkehrende Prüfungen	Empfohlen: Prüfung alle 12 Monate.	
Schutzklasse (EN 60601-1)	II	
Anwendungsteil	Typ B 	
Schutzart	IPX 0	
Klassifizierung gemäß Anhang IXEG-Richtlinie 93/42/EWG	IIa	
CE-Kennzeichnung	CE 0124	
Angewandte Normen	EN 60601-1: 1990 + A1: 1993 + A2: 1995 EN 60601-1-2: 2001 EN ISO 10079-1: 1999	
UMDNS-Code	10-219 (Trachealsauger)	
GMDN-Code	37783	



### 13.1 Überprüfung von ATMOS® Absauggeräten

Die ATMOS® Absauggeräte sind, bei Anwendung entsprechend der Bedienungsanleitung, wartungsfrei. Befolgen Sie die landesspezifischen Vorgaben bezüglich regelmäßiger Prüfungen, insbesondere zur Prüfung der elektrischen Sicherheit. ATMOS empfiehlt eine Prüfung alle 12 Monate.

Eine regelmäßige gründliche Reinigung und Desinfektion der Schläuche und der Anwendungsteile, bzw. der Betrieb des Gerätes entsprechend der Bedienungsanleitung wird vorausgesetzt.

*(nur bei ATMOS® C 161 / 261 Aspirator)*

Kontrollieren Sie auch regelmäßig die Kondensatfalle an der Unterseite des Gerätes. Zur Sichtkontrolle entfernen Sie die Abdeckkappe. Falls die Kondensatfalle feucht oder verschmutzt ist, wurde das Gerät durch Manipulation übersaugt und ist kontaminiert.

### 13.2 Aufbereitung (hygienisch und technisch einwandfreier Zustand)

Bei einem Patientenwechsel oder Besitzstandswechsel muss das Gerät gemäß MPBetreibV, MPG und BV-Med-Leitlinie aufbereitet werden.

Ein übersaugtes (kontaminiertes) Gerät muss für den Wiedereinsatz vom Hersteller, durch einen zertifizierten ATMOS-Partner oder einen durch ATMOS autorisierten Fachhändler repariert werden.

Die Firma ATMOS MedizinTechnik GmbH & Co. KG bietet für Ihre Partner und Kunden eine problemlose und schnelle Aufbereitung und Prüfung / Sicherheitstechnische Kontrolle von ATMOS Absauggeräten an.

### 13.3 Entsorgung

- Der ATMOS® A / C 161 / 261 Aspirator beinhaltet keine Gefahrgüter.
- Das Gehäusematerial ist voll recyclingfähig.
- Gerät und Zubehör sind vor der Entsorgung zu dekontaminieren, da erregerehaltige Sekretreste zu einer Gefährdung führen können.
- Achten Sie auf eine sorgfältige Materialtrennung.
- Beachten Sie länderspezifische Entsorgungsvorschriften (z. B. Abfallverbrennung).



#### Entsorgung in der EU

Bei dem voran beschriebenen Absauggerät handelt es sich um ein hochwertiges medizinisches Produkt mit hoher Lebensdauer. Nach dem Ende eines Lebenszyklus muss das Gerät einer fachgerechten Entsorgung zugeführt werden. Laut den EU-Richtlinien (WEEE und RoHS) darf das Gerät nicht über den allgemeinen Hausmüll entsorgt werden. Bitte beachten Sie die im jeweiligen Land geltenden Gesetze und Vorschriften, welche für die Entsorgung von Altgeräten bestehen.

#### Entsorgung in der BRD

In der Bundesrepublik Deutschland regelt das Elektroggesetz (ElektroG) den Entsorgungsvorgang von Elektroaltgeräten. Da dieser Gerätetyp im Schwerpunkt zur Sekretabsaugung im Atemwegsbereich (nach Kehlkopfektomien) im häuslichen Bereich genutzt wird, muss davon ausgegangen werden, dass diese Absauggeräte infiziert sein können. Aus diesem Grunde ist laut Regelsezung der EAR (Stiftung Elektro-Altgeräte Register) dieser Gerätetyp vom ElektroG ausgenommen. Um den ordnungsgemäßen Entsorgungsvorgang zu gewährleisten, überlassen Sie das Altgerät entweder ihrem zuständigen Fachhändler oder lassen es ATMOS MedizinTechnik direkt zur fachgerechten Entsorgung zukommen.

**Vor der Entsorgung bzw. vor dem Transport müssen alle Sekretbehälter- und Schlauchteile gründlich gereinigt, desinfiziert werden. Das Gerät selbst muss einer Oberflächendesinfektion unterzogen werden.**

## 14.0 Hinweise zur EMV



- Medizinische elektrische Geräte unterliegen besonderen Vorsichtsmaßnahmen hinsichtlich der EMV und müssen gemäß den nachstehend beschriebenen EMV-Hinweisen installiert werden.
- Tragbare und mobile HF-Kommunikationseinrichtungen können medizinische elektrische Geräte beeinflussen.
- Die Verwendung von anderem Zubehör, anderen Wandlern und Leitungen als den angegebenen, kann zu einer erhöhten Aussendung oder einer reduzierten Störfestigkeit des Gerätes oder Systems führen.

### 14.1 Leitlinien und Herstellererklärung - Elektromagnetische Aussendungen

Der ATMOS® A / C 161 / 261 Aspirator ist für den Betrieb in einer wie unten angegebenen Umgebung bestimmt. Der Kunde oder der Anwender des ATMOS® A / C 161 / 261 Aspirator sollte sicherstellen, dass er in einer derartigen Umgebung betrieben wird.

Störaussendungsmessungen	Übereinstimmung	Elektromagnetische Umgebung - Leitfaden
Aussendungen von Oberschwingungen nach IEC 61000-3-2	Klasse A	Der ATMOS® A / C 161 / 261 Aspirator ist für den Gebrauch in allen Einrichtungen einschließlich denen im Wohnbereich und solchen, geeignet, die unmittelbar an ein öffentliches Versorgungsnetz angeschlossen sind, das auch Gebäude versorgt, die zu Wohnzwecken benutzt werden.
Aussendungen von Spannungsschwankungen/Flicker nach IEC 61000-3-3	Nicht anwendbar	

## 14.0 Hinweise zur EMV

Der ATMOS® A / C 161 / 261 Aspirator darf nicht unmittelbar neben oder mit anderen Geräten gestapelt angeordnet verwendet werden. Wenn der Betrieb nahe oder mit anderen Geräten gestapelt erforderlich ist, sollte das Gerät beobachtet werden, um seinen bestimmungsgemäßen Gebrauch in dieser benutzten Anordnung zu überprüfen.

### 14.2 Leitlinien und Herstellererklärung - Elektromagnetische Störfestigkeit für ATMOS® A / C 161 / 261 Aspirator

Der ATMOS® A / C 161 / 261 Aspirator ist für den Betrieb in der unten angegebenen elektromagnetischen Umgebung bestimmt. Der Kunde oder der Anwender des ATMOS® A / C 161 / 261 Aspirator sollte sicherstellen, dass er in einer solchen Umgebung benutzt wird.


Störfestigkeitsprüfungen	IEC 60601-Prüfpegel	Übereinstimmungspegel	Elektromagnetische Umgebung - Leitlinien
Entladung statischer Elektrizität (ESD) nach IEC 61000-4-2	± 6 kV Kontaktentladung ± 8 kV Luftentladung	± 6 kV Kontaktentladung ± 8 kV Luftentladung	Fußböden sollten aus Holz oder Beton bestehen oder mit Keramikfliesen versehen sein. Wenn der Fußboden mit synthetischem Material versehen ist, muss die relative Luftfeuchte mindestens 30 % betragen.
schnelle transiente elektrische Störgrößen/ Bursts nach IEC 61000-4-4	± 2 kV für Netzleitungen ± 1 kV für Eingangs- und Ausgangsleitungen	± 2 kV für Netzleitungen	Die Qualität der Versorgungsspannung sollte der einer typischen Geschäfts- oder Krankenhausumgebung entsprechen.
Stoßspannungen (Surges) nach IEC 61000-4-5	± 1 kV Gleichtaktspannung ± 2 kV Gegentaktspannung	± 1 kV Gleichtaktspannung ± 2 kV Gegentaktspannung	Die Qualität der Versorgungsspannung sollte der einer typischen Geschäfts- oder Krankenhausumgebung entsprechen.
Spannungseinbrüche, Kurzzeitunterbrechungen und Schwankungen der Versorgungsspannungen nach IEC 61000-4-11	< 5 % $U_T$ (> 95 % Einbruch der $U_T$ für 0,5 Periode) 40 % $U_T$ (60% Einbruch der $U_T$ für 5 Perioden) 70 % $U_T$ (30% Einbruch der $U_T$ für 25 Perioden) < 5 % $U_T$ (> 95 % Einbruch der $U_T$ für 5 s)	< 5 % $U_T$ (> 95 % Einbruch der $U_T$ für 0,5 Periode) 40 % $U_T$ (60% Einbruch der $U_T$ für 5 Perioden) 70 % $U_T$ (30% Einbruch der $U_T$ für 25 Perioden) < 5 % $U_T$ (> 95 % Einbruch der $U_T$ für 5 s)	Die Qualität der Versorgungsspannung sollte der einer typischen Geschäfts- oder Krankenhausumgebung entsprechen. Wenn der Anwender des ATMOS® A / C 161 / 261 Aspirator fortgesetzte Funktionen auch beim Auftreten von Unterbrechungen der Energieversorgung fordert, wird empfohlen, den ATMOS® A / C 161 / 261 Aspirator aus einer unterbrechungsfreien Stromversorgung oder einer Batterie zu speisen.
Magnetfeld bei der Versorgungsfrequenz (50/60 Hz) nach IEC 61000-4-8	3 A/m	nicht anwendbar!	Magnetfelder bei der Netzfrequenz sollten den typischen Werten, wie sie in der Geschäfts- und Krankenhausumgebung vorzufinden sind, entsprechen.
ANMERKUNG $U_T$ ist die Netzwechselfspannung vor der Anwendung der Prüfpegel.			



## 14.0 Hinweise zur EMV

### 14.3 Leitlinien und Herstellererklärung - Elektromagnetische Störfestigkeit

Der ATMOS® A / C 161 / 261 Aspirator ist für den Betrieb in der unten angegebenen elektromagnetischen Umgebung bestimmt. Der Kunde oder der Anwender des ATMOS® A / C 161 / 261 Aspirator sollte sicherstellen, dass er in einer solchen Umgebung benutzt wird.

Störfestigkeitsprüfungen	IEC 60601-Prüfpegel	Übereinstimmungspegel	Elektromagnetische Umgebung - Leitlinien
Geleitete Störgrößen nach IEC 61000-4-6	3 V <sub>eff</sub> 150 kHz bis 80 MHz	10 V	Tragbare und mobile Funkgeräte sollten in keinem geringeren Abstand zum ATMOS® A / C 161 / 261 Aspirator einschließlich der Leitungen verwendet werden als dem empfohlenen Schutzabstand, der nach der für die Sendefrequenz zutreffenden Gleichung berechnet wird.  <b>Empfohlener Schutzabstand:</b>  $d = 0,35 \sqrt{P}$  $d = 0,35 \sqrt{P}$ 80 MHz bis 800 MHz  $d = 0,70 \sqrt{P}$ 800 MHz bis 2,5 GHz  mit P als der Nennleistung des Senders in Watt (W) gemäß Angaben des Senderherstellers und d als empfohlenem Schutzabstand in Metern (m).  Die Feldstärke stationärer Funksender sollte bei allen Frequenzen gemäß einer Untersuchung vor Ort (a) geringer als der Übereinstimmungspegel sein (b).  In der Umgebung von Geräten, die das folgende Bildzeichen tragen, sind Störungen möglich.  
Gestrahlte HF-Störgrößen nach IEC 61000-4-3	3 V/m 80 MHz bis 2,5 GHz	10 V/m	

ANMERKUNG 1 Bei 80 MHz und 800 MHz gilt der höhere Frequenzbereich.

ANMERKUNG 2 Diese Leitlinien mögen nicht in allen Fällen anwendbar sein. Die Ausbreitung elektromagnetischer Größen wird durch Absorptionen und Reflexionen der Gebäude, Gegenstände und Menschen beeinflusst.

a Die Feldstärke stationärer Sender, wie z.B. Basisstationen von Funktelefonen und mobilen Landfunkgeräten, Amateurfunkstationen, AM- und FM-Rundfunk- und Fernsehsender können theoretisch nicht genau vorherbestimmt werden.  
Um die elektromagnetische Umgebung hinsichtlich der stationären Sender zu ermitteln, sollte eine Studie des Standorts erwogen werden. Wenn die gemessene Feldstärke an dem Standort, an dem der ATMOS® A / C 161 / 261 Aspirator benutzt wird, die obigen Übereinstimmungspegel überschreitet, sollte der ATMOS® A / C 161 / 261 Aspirator beobachtet werden, um die bestimmungsgemäße Funktion nachzuweisen. Wenn ungewöhnliche Leistungsmerkmale beobachtet werden, können zusätzliche Maßnahmen erforderlich sein, wie z.B. eine veränderte Ausrichtung oder ein anderer Standort des ATMOS® A / C 161 / 261 Aspirator.

b Über den Frequenzbereich von 150 kHz bis 80 MHz sollte die Feldstärke geringer als 3 V/m sein.

## 14.0 Hinweise zur EMV

### 14.4 Empfohlene Schutzabstände zwischen tragbaren und mobilen HF-Telekommunikationsgeräten und dem ATMOS® A / C 161 / 261 Aspirator

Empfohlene Schutzabstände zwischen tragbaren und mobilen HF-Telekommunikationsgeräten und dem ATMOS® A / C 161 / 261 Aspirator			
Der ATMOS® A / C 161 / 261 Aspirator ist für den Betrieb in einer elektromagnetischen Umgebung bestimmt, in der die HF-Störgrößen kontrolliert sind. Der Kunde oder der Anwender des ATMOS® A / C 161 / 261 Aspirator kann dadurch helfen, elektromagnetische Störungen zu vermeiden, indem er den Mindestabstand zwischen tragbaren und mobilen HF-Telekommunikationsgeräten (Sendern) und dem ATMOS® A / C 161 / 261 Aspirator – abhängig von der Ausgangsleistung des Kommunikationsgerätes, wie unten angegeben – einhält.			
<b>Schutzabstand abhängig von der Sendefrequenz m</b>			
Nennleistung des Senders <b>W</b>	150 kHz bis 80 MHz	80 MHz bis 800 MHz	800 MHz bis 2,5 GHz
	$d = [0,35] \sqrt{P}$	$d = [0,35] \sqrt{P}$	$d = [0,35] \sqrt{P}$
0,01	0,035	0,025	0,07
0,1	0,11	0,11	0,22
1	0,35	0,35	0,7
10	1,1	1,1	2,2
100	3,5	3,5	7,0
Für Sender, deren maximale Nennleistung in obiger Tabelle nicht angegeben ist, kann der empfohlene Schutzabstand $d$ in Metern (m) unter Verwendung der Gleichung ermittelt werden, die zur jeweiligen Spalte gehört, wobei $P$ die maximale Nennleistung des Senders in Watt (W) gemäß Angabe des Senderherstellers ist.			
ANMERKUNG 1 Bei 80 MHz und 800 MHz gilt der höhere Frequenzbereich.			
ANMERKUNG 2 Diese Leitlinien mögen nicht in allen Fällen anwendbar sein. Die Ausbreitung elektromagnetischer Größen wird durch Absorptionen und Reflexionen der Gebäude, Gegenstände und Menschen beeinflusst.			

**Für Ihre Notizen**



**MedizinTechnik**

ATMOS MedizinTechnik GmbH & Co. KG

Ludwig-Kegel-Str. 16

79853 Lenzkirch / Germany

Phone: +49 7653 689-0

atmos@atmosmed.de

[www.atmosmed.com](http://www.atmosmed.com)