



KATASPIR 230/12BR

Absaugpumpe
Gebrauchsanweisung
Deutsch

Inhaltsverzeichnis

1. Einleitung	3
1.1 Zweckbestimmung	3
1.2 Funktionsweise	3
2. Wichtige Hinweise	4
2.1 Bedeutung der Symbole	4
2.2 Wichtige Sicherheitshinweise	4
2.3 Serienmäßiges Zubehör	6
2.4 Vor der ersten Inbetriebnahme	6
3. Inbetriebnahme	7
3.1 Zusammenbau „Schritt für Schritt“	7
3.2 Verwendung des Akkus oder 12 V Adapters	7
3.3 Sekretbehälter	8
3.4 Überlaufventil	8
3.5 Deckel des Sekretbehälters	8
3.6 Schlauchverbindung (patientenseitig)	8
3.7 Schlauchverbindung (geräteseitig)	8
4. Hygienische Aufbereitung	9
4.1 Vorbereitung	9
4.2 Reinigung, Desinfektion und Sterilisation	9
5. Wartung, Reparaturen und Entsorgung	11
5.1 Allgemeines zur Durchführung	11
5.2 Hygienemaßnahmen bei Reparaturen und Versendung	11
5.3 Aufbereitung zum Wiedereinsatz	11
5.4 Hinweis zum Elektro- und Elektronikgerätegesetz (ElektroG)	12
6. Fehlerbeschreibung und Abhilfe	12
7. Technische Daten	13
8. Zubehör und Ersatzteile	14
9. Hinweise zur Elektromagnetischen Verträglichkeit (EMV)	14
10. Garantiebedingungen	17

1. Einleitung

Diese Gebrauchsanweisung ist ein wesentlicher Bestandteil des Produktes. Sie beschreibt dessen bestimmungsgemäßen Gebrauch und muss immer in der Nähe des Gerätes aufbewahrt werden.

Die Beachtung der KATASPIR 230/12BR Gebrauchsanweisung ist eine Grundvoraussetzung für die ordnungsgemäße Handhabung und die korrekte Funktion des Produktes und gewährleistet die Sicherheit von Patient und Anwender.

Lesen Sie diese Gebrauchsanweisung vor der ersten Benutzung des KATASPIR 230/12BR sorgfältig durch. Die beschriebene Vorgehensweise und die Sicherheitshinweise müssen beachtet werden.

1.1 Zweckbestimmung

Der KATASPIR 230/12BR ist eine kompakte Absaugpumpe zur Sekretabsaugung. Sie wird eingesetzt, um Sekrete und Körperflüssigkeiten (z.B. Blut, Sekret, Schleim) bei Erwachsenen und Kindern abzusaugen. Die Anwendung kann in der ambulanten und stationären Pflege, Altenpflege und insbesondere im privaten Bereich erfolgen.

1.2 Funktionsweise

Der Betrieb des tragbaren KATASPIR 230/12BR Absauggerätes kann wahlweise über Netz 100-240V~, den internen Akku oder über eine externe 12V- Quelle (z.B. Kfz. Bordnetz) erfolgen.

Die Vakuumpumpe und andere Komponenten befinden sich in einem schlagfesten Kunststoffgehäuse. Aufgrund des geringen Gewichtes, der Sicherheitseinrichtungen und der einfachen Bedienung ist dieses Gerät für den privaten Bereich geeignet. Ferner ist das Gerät mit einer Regulierung der Saugleistung ausgestattet. Die Höhe des Vakuums ist je nach den Bedürfnissen des Anwenders mit dem Vakuumregler stufenlos bis maximal -0,75 bar einstellbar. Das Vakuum ist über das eingebaute Manometer leicht ablesbar und ermöglicht die permanente Anpassung durch diese Regulierung.

Zwischen der Vakuum-Pumpe und dem Sekretbehälter ist ein hydrophobischer Bakterienfilter eingesetzt, der die geräteseitige Kontamination zuverlässig verhindert. Der Filter ist leicht austauschbar.

Das Gerät ist mit einem durchsichtigen autoklavierbaren Sekretbehälter ausgestattet. Der herausnehmbare Behälter hat ein Volumen von 1 Liter und ist gegen Umkippen fest gesichert. Der Füllstand des Behälters ist während des Absaugvorganges jederzeit sichtbar.

Das Gerät ist gegen eine Übersaugung durch das Überlaufventil gesichert. Bei Erreichen der max. Sekretmenge sorgt das automatische Überlaufventil für die sichere Unterbrechung des Absaugvorganges.

Alle Teile, die mit Körperflüssigkeiten in Berührung kommen können, sind leicht zu reinigen und wieder aufzubereiten.

2. Wichtige Hinweise

2.1 Bedeutung der Symbole



Gerät der Schutzklasse II (nur wenn mit Auto Zigarettenanzünderkabel angeschlossen)

CE 0123

Dieses Produkt entspricht den grundlegenden Anforderungen der Richtlinie 93/42/EWG über Medizinprodukte und nachfolgende Änderungen



CA-MI Srl – Via Ugo La Malfa n°13 - Frazione Pilastro, 43013 Langhirano (PR) Italia



Warnhinweise beachten



Gebrauchsanweisung beachten



Kühl und trocken lagern



Lagertemperatur: -25 °C bis +70 °C



Atmosphärendruck



Gerät Typ BF (Absaugsonde)



Sicherung



Wechselstrom



Gleichstrom


Hz

Netzfrequenz



Ein / Aus Gerät



Batterie Pb 12V  4A



Verpackung beschädigt, nicht benutzen

LOT

Losnummer

SN

Seriennummer

REF

Produktkennung

IP21

Schutzklasse eines elektrischen Geräts gegen den zufälligen oder vorsätzlichen Kontakt mit dem menschlichen Körper oder einem Gegenstand und Schutz gegen Kontakt mit Wasser.

Erste Ziffer: Eindringen von Festkörpern

Zweite Ziffer: Eindringen von Flüssigkeiten

Geschützt gegen Festkörper mit einem Querschnitt größer als Ø 12 mm

Geschützt gegen vertikales Herabtropfen von Wasser

Die technischen Daten können ohne Vorankündigung geändert werden.

2.2 Wichtige Sicherheitshinweise



Besonders wichtige Textpassagen, die besondere Aufmerksamkeit erfordern, werden durch ein Warndreieck markiert.

WARNUNG



Um die Gefahr eines Stromschlags oder einer Gerätefehlfunktion zu vermeiden, darf keine Flüssigkeit in das Geräteinnere eindringen. Falls Flüssigkeiten in das Gerät eingedrungen sind, muss dieses außer Betrieb gesetzt und durch den Kundendienst überprüft werden, bevor es wieder verwendet wird.

Hinweis



Gerät nicht anwenden in Gegenwart von entzündlichen Narkosegasgemischen mit Luft, Sauerstoff oder Lachgas.



Bevor Sie dieses Absauggerät in Betrieb nehmen, sollten Sie in die Handhabung des Gerätes durch den Arzt, das Pflegepersonal der Klinik oder den Medizinproduktberater des Fachhandels eingewiesen worden sein.

Dieses Medizinprodukt entspricht den grundlegenden Anforderungen der EU Richtlinie 93/42 EWG und ist mit CE 0123 gekennzeichnet.

Zur Vermeidung von Infektionen oder bakteriellen Kontaminationen bitte den Abschnitt 4 und 5 in dieser Gebrauchsanweisung beachten.



Das Gerät wird durch die Sicherung (**F 10A L 125V**) geschützt, die im Zigarettenanzünderkabel untergebracht ist. Beim Austausch immer sicherstellen, dass nur Sicherungen des gleichen Typs und des angegebenen Wertes eingesetzt werden. Intern ist die Vorrichtung durch zwei Sicherungen geschützt (**T 15A L 125V**), die von außen nicht zu erreichen sind. Wird es notwendig diese Sicherungen auszutauschen, muss man sich an das autorisierte technische Personal wenden.

Allgemeine Hinweise

- Beim Öffnen der Verpackung sicherstellen, dass das Gerät und insbesondere das Netzkabel unversehrt sind. Sicherstellen, dass die elektrischen Daten auf dem Typenschild und der verwendeten Stecker-Typ denen des Stromnetzes entsprechen, an dem man das Gerät anschließen will.
- Vor dem Reinigen oder Desinfizieren des Gerätes muss der Netzstecker gezogen werden.
- Kinder oder Behinderte dürfen, das Gerät nicht ohne die erforderliche Überwachung benutzen
- Nicht am Netzkabel ziehen, sondern den Stecker mit den Fingern festhalten, um ihn aus der Steckdose zu ziehen.
- Das Gerät und seine Bauteile sind biokompatibel, in Übereinstimmung mit den Anforderungen der Norm EN 60601-1.
- Aufbewahrung im Abstand von etwaigen Hitzequellen und geschützt vor Witterungseinflüssen.
- Dieses medizinisch-technische Gerät ist nicht für den Betrieb in Bereichen geeignet, die als explosionsgefährdet gekennzeichnet sind. **MEDUTEK** betrachtet sich für die Gerätesicherheit, Zuverlässigkeit und die Funktion nur verantwortlich, wenn:



- das Gerät in Übereinstimmung mit der Gebrauchsanweisung verwendet wird;
- das Gerät mit der mitgelieferten Netzleitung verwendet wird;
- das Gerät nicht in feuchten Räumen (z. B. Bad) oder in einer Umgebung mit hohem Sauerstoffgehalt (z.B. Sauerstoffzelt) in Betrieb genommen wird;
- das Gerät bei Nichtbenutzung nicht an der Netzsteckdose angeschlossen ist;
- das Gerät niemals durch ungeeignete Personen betrieben wird;
- Änderungen, Wartungen und Reparaturen nur von Personen durchgeführt werden, die vom Hersteller und / oder Lieferanten ermächtigt worden sind;
- das Gerät sichtbar auf einer ebenen und stabilen Fläche aufgestellt ist und betrieben wird;
- der Absaugschlauch nach jedem Absaugvorgang mit klarem Wasser durchgespült wird.
- Bei äußerlichen Defekten, **darf der Stecker nicht in die Steckdose gesteckt werden**. Versuchen Sie nicht, das Gerät in Betrieb zu nehmen, bevor es nicht von qualifiziertem Personal gewissenhaft geprüft wird.
- Verwenden Sie das Gerät nicht für die Brustdrainage.

Unerlaubte Eingriffe in das Gerät bringen die Garantieansprüche zum Erlöschen.

2.3 Serienmäßiges Zubehör

Anzahl	Bezeichnung	Artikelnummer / REF
1	KATASPIR 230/12BR	483-KAT23012
1	Netzteil	048-SP0208
1	Absaugbehälter	048-210003
1	Deckel für Absaugbehälter mit Überlaufventil	048-210352
1	Absaugset, bestehend aus: 3 Silikon-Schläuchen, 1 Fingertip, 1 hydrophobischer Bakterienfilter	033-04820
1	Spülglass mit Deckel	048-5072219 (auf Anfrage)
1	Absaugkatheter, steril ACHTUNG: Das medizinische Gerät wird ohne spezielle Absaugkatheter geliefert. Falls das Gerät mit speziellen Absaugkathetern verwendet werden muss, so muss das in Übereinstimmung mit der Richtlinie EN 10079-1 erfolgen. ACHTUNG: Sollten Absaugkatheter verwendet werden, die separat gekauft wurden, müssen diese der ISO 10993-1 - Norm (über die biologische Beurteilung von Medizinprodukten) entsprechen.	auf Anfrage

2.4 Vor der ersten Inbetriebnahme



Sicherstellen, dass die Netzspannung der Spannungsversorgung des Gerätes entspricht.

Das Gerät nur mit den gelieferten Netzkabeln/Adaptoren betreiben. Das Netzkabel muss leicht zugänglich platziert werden, um es schnellstmöglich vom Gerät bzw. Stromversorgung zu trennen auch wenn ein separater Ein-/Ausschalter außerdem vorhanden ist. Für die Kontrolle der Funktionstüchtigkeit und der Sicherheit des Gerätes sind vor seiner Benutzung einige einfache Kontrollen auszuführen:



Absaugstutzen

1. Das Gerät auspacken und immer prüfen, ob die Kunststoffteile und das Netzkabel unversehrt sind. Erst dann das Gerät mit dem Stromnetz 230V~ verbinden und einschalten.
2. Den Saugstutzen mit einem Finger verschließen, den Saugleistungsregler bis zur max. Einstellung (ganz nach rechts) drehen und prüfen, ob der Unterdruckmesser – 0,75 bar anzeigt. Den Reglergriff bis zur kleinsten Einstellung (ganz nach links) drehen und prüfen, ob der Unterdruckmesser unter -0,25 bar fällt.

Sicherstellen, dass keine störenden Geräusche hörbar sind. Ist dies der Fall, weist es auf einen mechanischen Schaden hin und der Lieferant ist zu informieren.

3. Erfolgt über einen längeren Zeitraum keine Absaugung, ist das Gerät auszuschalten und vom Netz 230V~ zu trennen, um eine mögliche Beschädigung zu vermeiden.
4. Vor dem Transport oder bei einem Standortwechsel den Behälter am Gerät entleeren und reinigen.
5. Das Gerät muss immer mit dem beigegefügtten hydrophobischen Bakterienfilter betrieben werden. Dieser verhindert die Verschmutzung/Kontamination des Geräteinneren.

3. Inbetriebnahme

3.1 Zusammenbau "Schritt für Schritt"



- a. Den Deckel des Sekretbehälters abdrehen und den Behälter zu 1/3 mit Wasser füllen, um das spätere Reinigen und den Vakuumaufbau während des Betriebes zu beschleunigen. Den Deckel dann auf den Behälter wieder aufschrauben.
- b. Den kurzen Silikonschlauch (1) mit dem antibakteriellen Filter (8)* an den Absaugstutzen des Gerätes (2) adaptieren; das andere Schlauchende wird an den Stutzen (3) mit dem Schwimmer (Vacuum) des Behälterdeckels angeschlossen.
- c. Den langen Silikonschlauch (4) auf den noch freien Stutzen (5) des Behälterdeckels aufstecken.
- d. An das andere Ende des langen Silikonschlauches (4) wird das konische Verbindungsstück für den Absaugkatheter (6) angeschlossen.
- e. Das Netzkabel am Gerät einstecken und den Stecker in die Steckdose 230V~ einstecken.
- f. Zum Einschalten den Schalter (7) auf die Position "I" bringen.
- g. Zum Ausschalten den Schalter (7) immer auf "0" stellen und den Gerätestecker aus der Netzsteckdose ziehen.
- h. Anweisungen zur hygienischen Aufbereitung befinden sich im Kapitel 4.



* HINWEIS: Die Seite des Filters (8) mit "FLOW" muss immer in Richtung des Sammelbehälters gerichtet sein.

3.2 Verwendung des Akkus oder 12V Adapters



Bei Neulieferung des Gerätes sollte eine Erstaufladung von ca. 8 Stunden erfolgen. Wenn die Batterie nach der Benutzung des Gerätes entladen ist, muss die Geräte-Netzanschlussleitung für ca. 240 Min. mit ausgeschaltetem Hauptschalter an das Stromnetz von 230V~ oder KfZ-Board angeschlossen werden. Der Betrieb mit einer aufgeladenen Batterie beträgt ca. 60 Min.

LED-Anzeige	Phase	Problem / Ursache	Behebung
Grünes LED blinkt	Während der Aufladung	Aufladung der Batterie im Gang	Warten
Durchgehend grünes LED	Während der Aufladung	Aufladung beendet	Netzversorgung abtrennen
Durchgehend rotes LED	Während des Batteriebetriebs	Batterie leer	Aufladung vornehmen ACHTUNG: Während dieser Meldung ertönt ein langanhaltender Signalton (Dauer 0,8 sec / Frequenz: alle 8,5sec), der den Benutzer über den Ladezustand der Batterie informiert.
Rote LED blinkt	Automatische Abschaltung des Geräts wegen leerer Batterie	Batterie vollkommen leer	Beim Wiedereinschalten des Geräts beginnt das rote LED zu blinken: Nehmen Sie umgehend eine Aufladung der Batterie vor
Durchgehend orangefarbenes LED	Während des Batteriebetriebs	Mittelzustand	Garantierte Batterie-Funktionsfähigkeit / Bei der Anzeige der roten Led-Lampe ist der Ladezyklus zu starten

3.3 Sekretbehälter

Vor Anwendung einer Absaugung immer den Sekretbehälter (1) fest mit dem Deckel (5) im Uhrzeigersinn verschrauben.

Der Absaugbehälter hat ein Volumen von 1000ml und ist mit einem Überlaufventil ausgestattet.

Dieses Überlaufventil verhindert zuverlässig, dass Körperflüssigkeiten in das Innere des Gerätes gelangen können.

HINWEIS: Vor jedem Einsatz muss das Gesamtsystem in gereinigten Zustand sein.

3.4 Überlaufventil

Das Überlaufventil besteht aus dem roten Haltekorb (2) und dem Schwimmer (3) mit der roten Dichtung. Beim Einbau des Ventils ist darauf zu achten, dass die Gummidichtung des Schwimmers (3) zum Deckel zeigt und dass der rote Haltekorb (2) zusammen mit dem Schwimmer auf den roten Behälterstopfen im Deckel eingeklickt wird.

HINWEIS: Das Gerät niemals ohne Überlaufventil betreiben.

3.5 Deckel des Sekretbehälters

Dichtung (4) in den Deckel des Absaugbehälters (5) sorgfältig einlegen. Sicherstellen, dass die Dichtung (4) nicht beschädigt und ordnungsgemäß eingelegt ist.

Dies ist wichtig, damit das vorgesehene Vakuum erreicht werden kann.

3.6 Schlauchverbindung (patientenseitig)

Die patientenseitige Schlauchverbindung besteht aus:

- Absaugschlauch 120 cm (8),
- Verbindungsadapter/Fingertip mit Absaugunterbrecher (7)
- und dem sterilem Absaugkatheter (6).

Den Absaugschlauch (8) mit dem patientenseitigen Anschlusskonnektor am Deckel (5) verbinden.

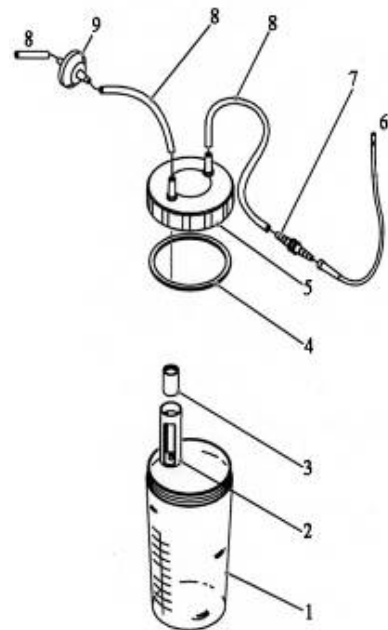
Dieser Konnektor ist auf dem Deckel mit dem Schriftzug „Patient“ gekennzeichnet.

3.7 Schlauchverbindung (geräteseitig)

Die vakuumseitige Schlauchverbindung besteht aus: zwei Absaugschläuchen 15 cm (8) und einem hydrophobischen Bakterienfilter (9), der auf einer Seite mit „IN“ gekennzeichnet ist.

Den Filter zwischen den beiden kurzen Absaugschläuchen einsetzen.

Die Kennzeichnung „IN“ muss in Richtung des Deckels zeigen. Die beiden Absaugschläuche mit dem Filter müssen auf der einen Seite mit dem Anschlusskonnektor „Vakuum“ auf dem Deckel über dem Überlaufventil und auf der anderen Seite mit dem Ansaugstutzen am Gerät verbunden werden.



4. Hygienische Aufbereitung

Der KATASPIR 230/12BR und das Zubehör müssen bei Gebrauch täglich sowie vor jedem Patientenwechsel hygienisch aufbereitet sein.

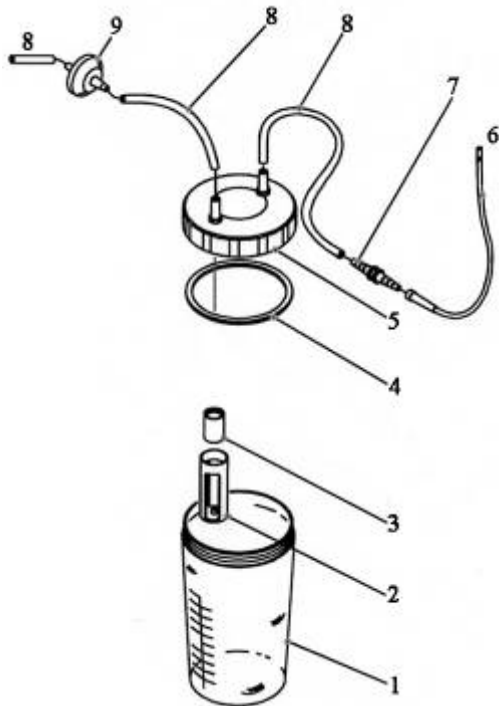
Die Gebrauchshinweise des verwendeten Desinfektionsmittels sind zu beachten.



Tauchen Sie den KATASPIR 230/12BR niemals in Desinfektionsmittel oder andere Flüssigkeiten ein, sondern führen Sie ausschließlich eine Oberflächen-Wischdesinfektion durch. Bei Nichtbeachtung kann es zu Schäden am Gerät und damit zur Gefährdung von Anwendern und Patienten kommen.

Nach der Aufbereitung ist grundsätzlich immer eine Funktionskontrolle durchzuführen.

4.1 Vorbereitung



1. Falls das Gerät noch mit Netz 230V~ verbunden ist, dieses jetzt vom Netz trennen.
2. Entleerung des Sekretbehälters

HINWEIS:

Die Entsorgung der Körperflüssigkeiten muss nach den örtlichen Hygienevorschriften erfolgen.

3. Absaugschlauch lang (8) vom Gerät abziehen
4. Filter (9) entfernen
5. Absaugschlauch kurz (8) vom Sekretbehälter und Schlauchverbinder/Fingertip (7) entfernen
6. Sekretbehälter vom Gerät abnehmen
7. Deckel (5) vom Behälter (1) gegen den Uhrzeigersinn abdrehen.
8. Dichtung (4) aus Deckel entnehmen
9. Das rote Überlaufventil (2) aus dem Deckel demontieren

4.2 Reinigung, Desinfektion und Sterilisation

Wichtige allgemeine Reinigungs- und Hygienehinweise:

Führen Sie die hygienische Aufbereitung des KATASPIR 230/12BR und des verwendeten Zubehörs durch, wie nachstehend in der Aufbereitungsanleitung beschrieben.

Es wird empfohlen, bei der Desinfektion geeignete Handschuhe (z.B. Haushalts- oder Einmalhandschuhe) zu benutzen.



- Vor jeder Reinigung ist das Gerät vom Netz 230V~ zu trennen (Netzstecker ziehen).
- Hydrophobischen Bakterienfilter alle 10 Betriebsstunden wechseln.
- Zum Desinfizieren der Zubehörteile ein handelsübliches Desinfektionsmittel verwenden.
- Nach jeder Reinigung ist sicherzustellen, dass die Dichtung richtig in den Deckel eingelegt ist und dass der Deckel mit dem Absaugbehälter fest verschraubt ist.
- Bei jedem Einsatz ist ein neuer steriler Katheter zu verwenden. Bitte überprüfen Sie das Verfallsdatum sowie die Verpackung auf Unversehrtheit.
- Fingertip (Schlauchverbindung) ist nicht autoklavierbar und nach 2-3 Anwendungen zu wechseln.
- Der antibakterielle, hydrophobische Filter darf nicht gewaschen oder autoklaviert werden. Er muss bei jedem Patientenwechsel und alle 10 Betriebsstunden ersetzt werden. Halten Sie genug Ersatzfilter in Ihrem Hause vorrätig.

Aufbereitungsanleitung

Allgemeines


1. Nur zugelassene Desinfektionsmittel (VAH) verwenden.
2. Benutzen Sie unbedingt Schutzkleidung (Schürze, Brille und Gummihandschuhe).
3. Beachten Sie die Herstelleranweisung und benutzen Sie die Dosierhilfen.
4. Direkt nach Anwendung organische Verschmutzungen entfernen. Teile sofort einlegen oder in Einzelteile zerlegen, komplett und luftblasenfrei eintauchen. Hohlräume durchspülen.
5. Vom Hersteller angegebene Einwirkzeiten genau beachten.
6. Komponenten gründlich mit Wasser abspülen.
7. Bei Bedarf sterilisieren.

Einschränkungen der Aufbereitung: Bei ordnungsgemäßer Aufbereitung sind keine Auswirkungen auf die Gerätelebensdauer zu erwarten.

Reinigungsvorbereitung: Systemkomponenten wie unter Vorbereitung beschrieben demontieren.

Anwendbare Desinfektionsmittel: Perform oder GIGASEPT FF (Tauchdesinfektion), TERRALIN (Wischdesinfektion), Hersteller: Schülke & Mayr*, Norderstedt. *

Die Aufbereitung muss nach dem geltenden Risikomanagement und den Hygienevorschriften des Krankenhauses erfolgen.

Was	Reinigung	Desinfektion	Sterilisation	
Sekretbehälter	Die Teile nach jedem Absaugvorgang kräftig mit warmem Wasser oder kochendem Wasser (min. 65°C u. 15 Min.) und mit Zusatz von Haushaltsreiniger (Spülmittel) reinigen (Dosierung entsprechend den Vorgaben des Spülmittelherstellers). Danach kräftig Abspülen (ohne Spülmittel) und diese danach trocknen lassen.	In verdünnte Desinfektionsmittel eintauchen. Beachten Sie die Gebrauchsanweisung für verwendete Desinfektionsmittel.*	Heißdampfsterilisation bei 121 °C und 20 Minuten Haltezeit.	
Deckel		Die Teile nach der Desinfektion gründlich mit mikrobiologisch einwandfreiem Wasser abspülen und diese danach trocknen lassen.		
Dichtung				In einer ausreichenden Menge kochenden Wassers 15 Min. lang auskochen. Lassen Sie die Teile in sauberer Umgebung an der Luft trocknen.
Überlaufventil				
Absaugschläuche				
Spülglass mit Deckel (mehrfach verwendbar)				
Bakterienfilter	Einmalartikel, zur Anwendung bei jeweils nur einem Patienten. Wiederverwendung kann zu Kreuzinfektionen führen.  Reinigung ist nicht zulässig. Absaugkatheter nach Ablauf des Mindesthaltbarkeitsdatums nicht mehr verwenden.		nicht zulässig	
Fingertip				
Absaugkatheter				
Geräteoberflächen	Mit feuchtem (niemals nassem) Tuch abwischen.	Mindestens wöchentlich; Wischdesinfektion mit den oben genannten Desinfektionsmitteln.	nicht zulässig	

Risikobewertung entsprechend der Richtlinie des RKI "Anforderungen an die Aufbereitung von Medizinprodukten", Bundesgesundheitsblatt 11-2001: "unkritisch"

HINWEIS:

Entsorgen Sie Flüssigkeiten wie Blut und Sekrete sowie die damit kontaminierten Teile gemäß den Richtlinien des Bundesgesundheitsblattes „Anforderungen der Hygiene an die Abfallentsorgung“ (herausgegeben vom Bundesgesundheitsamt und zu beziehen über den Carl Heymanns Verlag Köln).

WICHTIG: Das Gerät darf nie unter fließendem Wasser gereinigt werden. Das Gerät darf weder zum Reinigen noch zu anderen Zwecken in Wasser oder in andere Flüssigkeiten getaucht werden.

5. Wartung, Reparaturen und Entsorgung

5.1 Allgemeines zur Durchführung

- Vor jeder Anwendung ist eine Sicht- und Funktionskontrolle durchzuführen. Wenn Sie bei der Funktionskontrolle Fehler oder sonstige Störungen feststellen, dürfen Sie das Gerät nicht wieder einsetzen, bevor die Fehler beseitigt sind.
- Eine Reparatur und das Öffnen des Gerätes darf nur von *MEDUTEK* oder von einer durch *MEDUTEK* autorisierten Fachkraft durchgeführt werden. Bitte beachten Sie vor dem Einsenden von benutzten Absaugpumpen den Pkt. 5.2 dieser Gebrauchsanweisung.

MEDUTEK garantiert weder eine fehlerfreie Funktion noch haftet *MEDUTEK* für Personen- und Sachschäden, wenn:

- Keine Originalteile verwendet werden,
- Die Verwendungshinweise dieser Gebrauchsanweisung missachtet werden,
- Montage, Neueinstellungen, Änderungen und Reparaturen durch nicht von *MEDUTEK* autorisierte Fachkräfte durchgeführt werden.
- Es bestehen keine Gewährleistungsansprüche bei Schäden oder Fehlfunktionen, die durch die Verwendung von Fremdzubehör oder Fremdverbrauchsmaterial entstanden sind.

5.2 Hygienemaßnahmen bei Reparaturen und Versendung

Um zu vermeiden, dass der Kundendienst von *MEDUTEK* und andere Personen durch kontaminierte Geräte gefährdet werden, sind die nachfolgenden wichtigen Regeln zu beachten:

- Geräte und deren Zubehör, die zur Reparatur oder zur Einlagerung versandt werden, müssen entsprechend den Reinigungs- und Hygieneanweisungen (Kapitel 4) dieser Gebrauchsanweisung aus Sicherheitsgründen gereinigt und dekontaminiert sein. Geräte, die nicht gereinigt und nicht dekontaminiert sind, dürfen nicht versandt oder eingelagert werden.
- Geräte und Absaugbehälter mit Deckel werden beim Eingang einer Sichtkontrolle unterzogen. Sollte bei dieser Kontrolle festgestellt werden, dass das Gerät nicht gereinigt oder dekontaminiert ist, müssen wir aus hygienischen Gründen die Reparatur ablehnen und das Gerät auf Kosten des Absenders zurückschicken.
- Die Silikonschläuche, der Fingertip, der Bakterienfilter und der Einmalkatheter dürfen aus Sicherheitsgründen nicht mit zur Reparatur eingesandt werden.
- Sie erhalten vor jeder Reparatur einen Kostenvoranschlag.
- Aus Gründen der Sicherheit empfehlen wir nach jeder durchgeführten Reparatur den Kauf von Schläuchen, Fingertip und Bakterienfilter.

Wir gehen davon aus, dass die vorstehenden Hinweise von unseren Kunden im Interesse der Gesundheit aller beteiligten Personen akzeptiert und befolgt werden.

Es wird darauf hingewiesen, dass nach der Medizinprodukte- Betreiberverordnung der Betreiber für die keimarme und sterile Aufbereitung des Gerätes bei jedem Patientenwechsel verantwortlich ist.

5.3 Aufbereitung zum Wiedereinsatz

Vor der Weitergabe und Weiterverwendung des KATASPIR 230/12BR an einem anderen Patienten wird das Gerät zum Schutz des Patienten und Anwenders technisch und hygienisch durch *Medutek* aufbereitet.

5.4 Hinweis zum Elektro- und Elektronikgerätegesetz (ElektroG)

EU-Richtlinie WEEE 2012/19/EU



Dieses Symbol auf dem Gerät weist darauf hin, dass dieses Produkt gemäß WEEE-Richtlinie (2012/19/EU; Richtlinie über Elektro- und Elektronik-Altgeräte), Batterien-Richtlinie (2006/66/EG) und nationalen Gesetze zur Umsetzung dieser Richtlinien nicht über den Hausmüll entsorgt werden darf. Falls sich unter dem oben abgebildeten Symbol ein chemisches Symbol befindet, bedeutet dies gemäß der Batterien-Richtlinie, dass in dieser Batterie oder diesem Akkumulator ein Schwermetall (Hg=Quecksilber, Cd=Cadmium, Pb=Blei) in einer Konzentration vorhanden ist, über einem in der Batterien-Richtlinie angegebenen Grenzwert liegt. Dieses Produkt muss bei einer dafür vorgesehenen Sammelstelle abgegeben werden oder dem Händler zurückgeben werden, wenn Sie ein neues Gerät desselben Typs mit denselben Funktionen kaufen. Die Prozedur der getrennten Müllsammlung der elektrischen und elektronischen Ausrüstungen wird im Hinblick auf eine zukünftige gemeinsame europäische Umweltschutzpolitik vorgenommen, welche darauf zielt, die Umwelt zu schützen und zu sichern, als auch die Umweltqualität zu verbessern und potentielle negative Auswirkungen auf die menschliche Gesundheit zu vermeiden. Vorsicht! Eine fehlerhafte Entsorgung von elektrischen und elektronischen Geräten könnte Sanktionen mit sich bringen.

6. Fehlerbeschreibung und Abhilfe




Fehler	Ursache	Mögliche Abhilfe
1. Keine Absaugung	Behälterdeckel nicht richtig verschraubt	Deckel erneut aufschrauben
2. Keine Absaugung	Dichtung sitzt falsch	Deckel aufschrauben und Dichtung richtig positionieren
3. Fehlender Verschluss des Schwimmers	Nachdem der Stopfen gereinigt worden ist, sicherstellen, dass der Schwimmer nicht teilweise abgetrennt ist	Schwimmer einrasten
4. Fehlender Verschluss des Schwimmers	Das Schwimmerventil ist verschmutzt	Ventil entnehmen und reinigen
5. Langsame Absaugung	Absaugbehälter	Behälter zu 1/3 mit Wasser füllen
6. Keine Absaugung, Austritt von Sekret	Filter verstopft	Filter wechseln
7. Rotes Licht an	Batterie leer	Das Gerätekabel an das Stromnetz anschließen wenn der Schalter auf 0 steht.
8. Keine LED	Netzteil defekt	Wenden Sie sich an ein autorisiertes Servicepersonal.
9. Vakuumeistung ist zu gering	<ul style="list-style-type: none"> Regler steht auf – (Minimum) 	<ul style="list-style-type: none"> Drehen Sie den Regler im Uhrzeigersinn
	<ul style="list-style-type: none"> Schläuche geknickt oder nicht verbunden 	<ul style="list-style-type: none"> Schlauchverbindung überprüfen
	<ul style="list-style-type: none"> Pumpenmotor beschädigt 	<ul style="list-style-type: none"> Wenden Sie sich an den Kundendienst

HINWEIS:

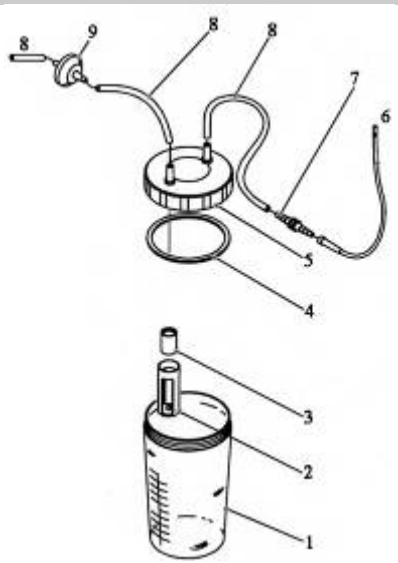


Sollte keine der Abhilfen das Problem lösen, wenden Sie sich bitte an den Kundendienst von MEDUTEK. Bevor Sie beim Vorliegen von Störungen oder Fehlbetrieb irgendeine Kontrolle vornehmen, wenden Sie sich an unseren Kundendienst. Wir übernehmen keine Gewährleistung der Geräte, die bei der Kontrolle des Kundendienstes Manipulationen aufweisen.

7. Technische Daten

Modell	KATASPIR 230/12BR
Geräteklasse nach MPG:	Klasse IIa
Isolierstoffklasse (mit AC/DC Netzgerät)	Klasse II
Isolierstoffklasse (mit interner Batterie)	Gerät mit interner Stromversorgung
Isolierstoffklasse (mit Auto-Zigarettenanzünderkabel)	Klasse II
UMDNS-Bezeichnung:	Absauggerät
Klassifizierung UNI EN ISO 10079-1:	Hohes Vakuum / Geringer Flow
Motor:	Rotierende Pumpe/ wartungsfreier Kompressor
Spannungsversorgung:	14V  4A mit mitgeliefertem Netzteil mod. UE60-140429SPA1 von DONGGUAN SHILONG FUHUA ELECTRONIC CO. LTD (input: 100-240V~50/60Hz-100VA) oder interner Stromversorgung (Batterie PB 12V  4A) oder mit 12V Adapter Zigarettenanzünder für KfZ-Board (12V  4A)
Leistungsaufnahme:	100 VA
Sicherung:	(F 10A L 125V) und (T 15A L 125V)
Max. Saugleistung (Geräteauslass)	-75 kPa (-0.75 Bar)
Min. Saugleistung (Geräteauslass)	-25 kPa (-0.25 Bar)
Max. Flowleistung (Geräteauslass)	16 l/min
Ladezeit der Batterie:	240 Minuten
Betriebsdauer mit Batterie:	80 Min.
Max. Geräuschentwicklung:	< 65 dBA
Manometertoleranz	+/- 5 %
Gewicht:	3,50 kg
Farbe:	weiß-rot
Abmessungen:	350 (B) x 210 (H) x 180 (T)
Betriebsbedingungen	Raumtemp.: 5° C und 35 °C Raumfeuchtigkeit: 0 und 93% RH Atmosphärischer Druck: 800 – 1060 hPa
Lagerung:	Raumtemp: -25°C und +70° C Raumfeuchtigkeit: 0 und 93% RH Atmosphärischer Druck: 500 – 1060 hPa

8. Zubehör und Ersatzteile

Abbildung	Artikelbezeichnung	REF / Artikelnummer
	Sekretbehälter 1000ml	048-210003
	Dichtring	048-210354
	Deckel mit Dichtung	048-210352
	Spülglas	048-5072219
	Absaugschlauchset mit Filter	033-04820
	Absaugkatheter, steril	auf Anfrage

9. Hinweise zur Elektromagnetischen Verträglichkeit (EMV)

Dieser Abschnitt enthält Informationen bezüglich der Konformität des Gerätes mit der Norm EN 60601-1-2.


Das Absauggerät Modell KATASPIR 230/12BR ist eine elektromedizinische Vorrichtung, bei der aufgrund der elektromagnetischen Kompatibilität besondere Vorsichtsmaßnahmen berücksichtigt werden müssen. Der Sekreterauger muss gemäß den erteilten Informationen (elektromagnetische Kompatibilität) installiert und in Betrieb genommen werden.

Mobile und tragbare RF Kommunikationsgeräte (Mobiltelefone, Sende- und Empfangsgerät etc.) können medizinische Geräte beeinflussen.

Der Gebrauch von Zubehör (Wandler und Kabel), das von dem Empfohlenen abweicht, kann zu einem Zuwachs der Emissionen bzw. zu einer Verminderung der Störfestigkeit der Vorrichtung oder des Systems führen. Nur die vom Hersteller des Gerätes und des Systems als Ersatzteile verkauften Wandler und Kabel sind zulässig.

Anleitung und Erklärung des Herstellers zur Elektromagnetischen Emission		
Die Absaugpumpe KATASPIR 230/12BR kann in einer elektromagnetischen Umgebung verwendet werden, die im Folgenden angegeben ist. Die Kunden oder Benutzer des Absauggerätes müssen sich vergewissern, dass das Gerät unter diesen Bedingungen benutzt wird.		
Emissionstests	Konformität	Elektromagnetische Umgebung
Ausgestrahlte / weitergeleitet Emissionen CISPR 11	Gruppe 1	Diese Absaugpumpe benutzt RF-Energie nur für den internen Betrieb. Deswegen hat sie sehr niedrige RF-Emissionen, die keine Interferenzen in der Nähe irgendeines elektronischen Geräts verursachen.
Ausgestrahlte / weitergeleitete Emissionen CISPR 11	Klasse [B]	Die Absaugpumpe ist für die Benutzung in allen Umgebungen geeignet, einschließlich für häuslichen Gebrauch und für direkten Anschluss an den Haushaltsstrom.
Oberschwingungen EN 61000-3-2	Klasse [A]	
Spannungsschwankungen/Flimmern EN 61000-3-3	Konform	

Anleitung und Erklärung des Herstellers zur Elektromagnetischen Emission			
Der Absauger KATASPIR 230/12BR kann in einer elektromagnetischen Umgebung verwendet werden, die im Folgenden angegeben ist. Die Kunden oder Benutzer des Absaugers müssen sich vergewissern, dass das Gerät unter diesen Bedingungen benutzt wird.			
Emissionstests	Angezeigtes Niveau EN 60601-1-2	Konformität	Elektromagnetische Umgebung
Elektrostatische Entladungen (ESD) EN 61000-4-2	+/- 6kV bei Kontakt +/- 8kV in der Luft	Das Gerät ändert nicht seinen Zustand	Die Böden müssen aus Holz, Zement oder Keramik sein. Wenn die Böden mit Synthetikmaterial bedeckt sind, darf die relative Luftfeuchtigkeit maximal 30% betragen.
Schnelle Wanderwellen / Burst EN 61000-4-4	+/- 2kV Einspeisung	Das Gerät ändert nicht seinen Zustand	Die Stromeinspeisung muss die für eine gewerbliche bzw. eine Klinikumgebung übliche sein.
Überspannung EN 61000-4-5	+/- 1kV Einspeisung	Das Gerät ändert nicht seinen Zustand	Die Stromeinspeisung muss die für eine gewerbliche bzw. eine Klinikumgebung übliche sein.
Spannungsabfall, kurze Unterbrechungen und Spannungsschwankungen EN 61000-4-11	5% UT bei 0.5 Zyklen 40% UT bei 0.5 Zyklen 70% UT bei 25 Zyklen < 5% UT für 5 Sek.	-----	Die Stromeinspeisung muss die für eine gewerbliche bzw. eine Klinikumgebung übliche sein. Wenn der Benutzer des KATASPIR 230/12BR verlangt, dass das Gerät im Dauerbetrieb arbeiten soll, wird empfohlen, es mit einer Kontinuitäts-Stromversorgung zu benutzen.
Magnetfeld EN 61000-4-8	3 A/m	Das Gerät ändert nicht seinen Zustand	Das Magnetfeld sollte das für eine gewerbliche bzw. Klinikumgebung übliche sein.
Anmerkung: UT ist der Wert der Einspeisungsspannung			

Anleitung und Erklärung des Herstellers zur Elektromagnetischen Emission			
Der Absauger KATASPIR 230/12BR kann in einer elektromagnetischen Umgebung verwendet werden, die im Folgenden angegeben ist. Die Kunden oder Benutzer des Absaugers müssen sich vergewissern, dass das Gerät unter diesen Bedingungen benutzt wird.			
Test Störfestigkeit	Durch die EN 60601-1-2 angezeigtes Niveau	Konformitätsniveau	Elektromagnetisches Umfeld Leitfadens
Immunität Leitungen EN 61000-4-6	3Vrms 150kHz bis 80MHz (für Geräte die nicht der Lebenserhaltung dienen)	$V_1 = 3 \text{ V rms}$	Tragbare und mobile Kommunikationsgeräte mit RF dürfen nicht in der Nähe an irgendeinem Teil des Geräts KATASPIR 230/12BR benutzt werden, darunter fallen auch die Kabel, als Schutzzrennabstand, der aus der Gleichung berechnet wird, die auf die Senderfrequenz anwendbar ist. Empfohlene Schutzzrennabstände
Ausgestrahlte Immunität EN 61000-4-3	3V/m 80MHz bis 2.5 GHz (für Geräte die nicht der Lebenserhaltung dienen)	$E_1 = 3 \text{ V / m}$	$d = [3,5 / V_1] \sqrt{P}$ $d = [12 / E_1] \sqrt{P} \text{ von } 80 \text{ MHz bis } 800 \text{ MHz}$ $d = [23 / E_1] \sqrt{P} \text{ von } 800 \text{ MHz bis } 2,5 \text{ GHz}$ <p>Wobei P die maximale Nennleistung des Senderausgang in Watt (W) ist, wie vom Hersteller des Senders geliefert und d der empfohlene Schutzzrennabstand in Meter (m). Die Intensität des Feldes von Sendern mit festen RF, wie in einer elektromagnetischen Untersuchung des Ortes^{a)}, könnte niedriger als das Konformitätsniveau der Frequenzintervalle sein^{b)}. Es kann zu Interferenzen in Nähe von Geräten kommen, die mit folgendem Symbol gekennzeichnet sind:</p> 

Anmerkung 1: Bei 80 MHz bis 800 MHz wird das höhere Frequenzintervall angewendet.

Anmerkung 2: Diese Leitlinien können nicht für alle Situationen anwendbar sein. Die elektromagnetische Ausbreitung wird durch die Aufnahme und den Rückwurf durch Bauwerke, Gegenstände und Personen beeinflusst.

a) Die Feldintensität für feste Sender wie Sendebasisstationen für Funktelefone (Mobiltelefone und kabellose Telefone) und Bodenfunkgeräte, Geräte von Funkamateuren, Radiosendern in AM und FM und Fernsehsendern können theoretisch und mit Genauigkeit nicht vorausgesehen werden. Um ein elektromagnetisches Umfeld festzulegen, das durch feste RF-Sender verursacht wird, müsste eine elektromagnetische Untersuchung des Ortes vorgenommen werden. Wenn die am Anwendungsort des Geräts gemessene Feldintensität das oben angewendete Konformitätsniveau übersteigt, muss der Normalbetrieb des Gerätes überwacht werden.

Wenn Betriebsstörungen festgestellt werden, können zusätzliche Maßnahmen nötig werden, wie etwa eine andere Ausrichtung oder Stellung des Geräts.

b) Die Feldintensität auf einem Frequenzintervall von 150 kHz bis 80 MHz könnte unter 3 V/m liegen.

Empfohlene Schutztrennabstände zwischen tragbaren und mobilen Kommunikationsgeräten und dem Monitor			
Das Absauggerät KATASPIR 230/12BR ist für einen Betrieb in einem elektromagnetischen Umfeld vorgesehen, in dem die RF-Strahlungsstörungen überwacht werden. Der Kunde oder Bediener des Gerätes KATASPIR 230/12BR können elektromagnetischen Interferenzen vorbeugen, indem sie einen Mindestabstand zwischen den tragbaren und mobilen RF-Kommunikationsgeräten (Sender) und dem Gerät KATASPIR 230/12BR hinsichtlich der maximalen Ausgangsleistung der Kommunikationsgeräte sicherstellen, wie unten empfohlen.			
Maximale Nennausgangsleistung des Senders (W)	Schutztrennabstand zur Senderfrequenz m		
	150 kHz bis 80 MHz $d = [3,5 / V_1] \sqrt{P}$	80 MHz bis 800 MHz $d = [12/E_1] \sqrt{P}$	800 MHz bis 2,5 GHz $d = [23/E_1] \sqrt{P}$
0,01	0,12	0,12	0,23
0,1	0,38	0,38	0,73
1	1,2	1,2	2,3
10	3,8	3,8	7,3
100	12	12	23
Für Sender mit einer oben nicht angegebenen maximalen Nennausgangsleistung kann der empfohlene Schutztrennabstand d in Metern (m) berechnet werden, indem die an die Frequenz des Senders anwendbare Gleichung benutzt wird, wo P die vom Hersteller angegebene maximale Nennausgangsleistung in Watt (W) ist.			
Anmerkung 1: Bei 80 MHz bis 800 MHz wird für den Schutztrennabstand das höhere Frequenzintervall angewendet.			
Anmerkung 2: Diese Leitlinien können nicht für alle Situationen anwendbar sein. Die elektromagnetische Ausbreitung wird durch die Aufnahme und den Rückwurf durch Bauwerke, Gegenstände und Personen beeinflusst			

10. Garantiebedingungen

- Die Garantiezeit beträgt ab dem Kaufdatum 24 Monate.
- Die Garantie beinhaltet die kostenlose Reparatur oder den Austausch von defekten Ersatzteilen, wenn der Fehler vom Kunden eindeutig beschrieben und von Medutek festgestellt wurde.
- Prüfungen durch den Verkäufer, die auf Wunsch des Kunden durchgeführt werden und bei denen festgestellt werden soll, ob das Gerät funktionsfähig ist oder nicht, fallen nicht unter eine kostenlose Garantieleistung. Diese Leistung wird dem Kunden je nach Aufwand in Rechnung gestellt.
- Das Gerät muss "Frei Haus" zum Reparaturort gesandt werden, da die Transportkosten durch die Garantie nicht gedeckt werden. Schäden, die während des Transportes vom und zum Kunden geschehen, fallen ebenfalls nicht unter die Garantie.
- Die Verbrauchsmaterialien unterliegen nicht der Garantie. Verbrauchsmaterialien sind Silikonschläuche, Filter, Dichtungen, Fingertip und Absaugkatheter.
- Die mechanische Festigkeit des Sekretbehälters und Deckels wird bis zu 30 Desinfektions- und Sterilisationszyklen gewährleistet. Darüber hinaus kann es zu einem Verschleiß der physikalischen – chemischen Eigenschaften des Kunststoffes kommen. Danach wird empfohlen die Elemente auszutauschen.
- Von der Garantie ausgeschlossen sind ferner alle Beschädigungen, die auf unsachgemäße Handhabungen, auf mutwillige Beschädigung oder auf falsche Pflege des Gerätes zurückzuführen sind.
- Die Garantie erlischt, wenn Reparaturen und Wartungen durch nicht autorisiertes Personal vorgenommen werden.
- Geräte, die wegen eines Garantieschadens eingesandt werden, müssen dekontaminiert sein, um Gesundheitsgefährdungen Dritter auszuschließen.

MEDUTEK

Handelsgesellschaft für Medizintechnik mbH & Co. KG
Stresemannstr. 54 ♦ 28207 Bremen
Tel.: 0421 - 427 48-0 ♦ Fax: 0421 - 427 48-48
www.medutek.com ♦ info@medutek.com

30751/130 – Rev. 0 Stand 04.10.2016



CA-MI Srl
Via Ugo La Malfa nr. 13
Frazione: Pilastro – 43013 Langhirano (PR) - Italia