

# WiBUplus Lifter Faun 2022

Mobiler  
Personenlifter

Gebrauchsanweisung

## Wichtige Informationen

Lesen Sie diese  
Gebrauchsanweisung bevor Sie den  
Lifter in Gebrauch nehmen.

Diese Gebrauchsanweisung ist für  
die Nutzer des WiBUplus Lifters  
sowie für Techniker konzipiert  
worden, die die  
sicherheitstechnische Überprüfung  
des Gerätes durchführen.



WIN  CARE

Datum: 01.02.2022 - Version 01

# Inhaltsverzeichnis

<b>1. Zweck und Anwendung</b> .....	<b>3</b>
1.1 Zweck .....	3
1.2 Sicherheitshinweise .....	3
1.3 Sichtprüfung vor jedem Gebrauch .....	4
1.4 Bestandteile des Lifters .....	4
1.5 Auspacken .....	5
1.6 Tragebügel .....	5
1.7 Tragebügel und Liftergurt .....	5
<b>2. Funktionen</b> .....	<b>6</b>
2.1 Piktogramme und Funktionen – Steuerbox .....	6
2.2 Piktogramme und Funktionen – Handbedienung .....	7
2.3 Sicherheitsfunktionen .....	8
2.4 Aufladen .....	8
2.5 Transport .....	8
<b>3. Anwendung</b> .....	<b>9</b>
3.1 Anwendungen des Lifters .....	9
3.2 Anwendung der Steuerbox .....	9
<b>4. Produktpflege</b> .....	<b>9</b>
4.1 Reinigung .....	9
4.2 Aufbewahrung .....	10
<b>5. Sicherheitstechnische Überprüfung und Fehlersuche</b> .....	<b>10</b>
5.1 Jährliche Inspektionen .....	10
5.2 Montage und Demontage des Lifters .....	11
5.3 Fehlersuche .....	12
<b>6. Garantie</b> .....	<b>13</b>
<b>7. Technische Daten und Abmessungen</b> .....	<b>13</b>
7.1 Technische Daten .....	13
7.2 Abmessungen .....	14
<b>8. Umwelt und Qualität</b> .....	<b>15</b>
8.1 Entsorgung .....	15
8.2 Akkus .....	15
8.3 Qualität .....	15
8.4 Symbole und Abkürzungen .....	15
<b>9. Zubehör</b> .....	<b>15</b>

# 1. Zweck und Anwendung

## 1.1 Zweck

Der WiBUplus Lifter Faun 2022 ist ein mobiler Personenlifter, der in Institutionen, wie z.B. Pflegeheimen, Krankenhäusern, Reha-Zentren, privaten Haushalten eingesetzt wird, um Pflegebedürftige bei höchstem Komfort und größtmöglicher Entlastung für die Pflegekraft zu transferieren, z.B. vom Bett auf einen Stuhl/Rollstuhl, vom Stuhl zur Toilette, vom Rollstuhl ins Bett usw. Der WiBUplus Lifter Faun 2022 darf bis zu 185 Kilogramm belastet werden. Der Lifter darf nicht zu anderen Zwecken verwendet werden!

**Bei der Anwendung des WiBUplus Lifters Faun 2022 muss Folgendes berücksichtigt werden:**

- Der Lifter darf nur vom sachgemäß qualifizierten Personal bedient werden.
- Verwenden Sie den Lifter ausschließlich für Zwecke, die in dieser Gebrauchsanweisung beschrieben sind.
- Personen, die mit Hilfe des Lifters transferiert werden, dürfen nicht geklemmt oder gedrückt werden oder auf eine andere Weise während des Transfers zu Schaden kommen.
- Das Gerät darf nur mit kompatiblen Liftergurten benutzt werden. WiBU PflegePlus berät Sie gerne dazu. Die Kontaktdaten finden Sie auf der letzten Seite dieser Gebrauchsanweisung.
- Der Lifter soll bei normaler Innenraumtemperatur von +2°C bis +40°C und bei normaler Luftfeuchtigkeit von 40-90% aufbewahrt werden.

## 1.2 Sicherheitshinweise



**Wichtig – Warnung!**

Diese Anleitung sollte gründlich gelesen werden, bevor der Lifter in Anwendung genommen wird.

- Alle Teile müssen gemäß dieser Anleitung miteinander verbunden sein.
- Es dürfen keine Anzeichen von Abnutzung am WiBUplus Lifter Faun 2022 oder dem damit verwendeten Liftergurt erkenntlich sein.
- Beginnen Sie NIEMALS einen Transfer, wenn der Verdacht auf einen Defekt besteht (ungewöhnliche Geräusche, lose Bestandteile o.Ä.). In solchen Situationen muss der Lifter sofort aus dem Betrieb genommen und der autorisierte Servicepartner informiert werden.
- Heben Sie den Patienten niemals ohne korrekte Liftergurt an.
- Die Hebekapazität des WiBUplus Lifters Faun 2022 beträgt 185 Kg. Diese darf NIEMALS überschritten werden. Wenn der Lifter in Verbindung mit anderen Komponenten, z.B. Liftergurten benutzt wird, ist es immer die Komponente mit der geringsten Gewichtsgrenze, die das max. erlaubte Gewicht bestimmt.
- Es ist sicherzustellen, dass weder die Pflegekraft noch der Pflegebedürftige während des Transfers zu Schaden kommt.
- Heben Sie niemals höher als es in der vorhandenen Transfersituation notwendig ist.
- Bitte beachten Sie die Informationen zu der jährlichen Inspektion (siehe Punkt 5.1).

## 1.3 Sichtprüfung vor jedem Gebrauch

Der Anwender ist vor jedem Gebrauch für die Sichtprüfung des Lifters und des Zubehörs verantwortlich. Im Rahmen der Sichtprüfung:

- 1) Kontrollieren Sie, ob der Lifter vollständig ist, und keine Teile fehlen.
- 2) Kontrollieren Sie den Lifter auf Rostschäden oder andere Defekte. Falls diese auftreten, darf der Lifter NICHT mehr benutzt werden.
- 3) Wenn der Lifter ungewöhnliche Geräusche erzeugt, darf dieser nicht benutzt werden, bevor autorisiertes Personal eine Sicherheitsüberprüfung des Lifters durchgeführt hat.
- 4) Kontrollieren Sie den Liftergurt und insbesondere seine Aufhängung auf Beschädigungen. Falls ein Defekt festgestellt wird, darf der Liftergurt NICHT mehr verwendet werden.
- 5) Sollten Sie bezüglich der Anwendung des Liftes oder des Liftergurtes Zweifel haben, wenden Sie sich an den autorisierten Vertriebspartner.

## 1.4 Bestandteile des Lifters

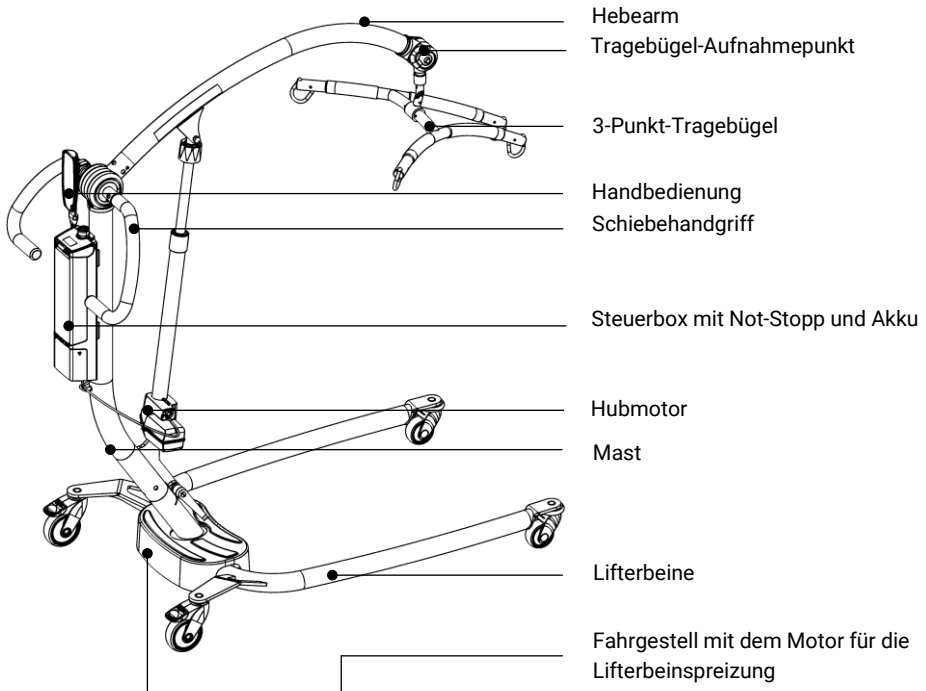


Fig. 1.4

## 1.5 Auspacken

Kontrollieren Sie beim Auspacken, dass alle Teile vorhanden und intakt sind. Bei Verdacht auf Beschädigung oder fehlende Teile wenden Sie sich an den autorisierten Vertriebspartner. Wir empfehlen Ihnen die Umverpackung im Laufe der Garantiezeit aufzubewahren, damit beim eventuellen Rückversand keine Geräteschäden entstehen.

### Inhalt des Kartons:

1. Lifter inkl. aller auf der S. 4 abgebildeten Bestandteile
2. Gebrauchsanweisung

## 1.6 Tragebügel

Befestigen Sie die Tragebügel. Drehen Sie dafür den Tragebügelaufnahmepunkt so, dass er nach oben zeigt, fügen Sie den Tragebügelbolzen in die Aufnahme ein und drehen Sie um 90° im Uhrzeigersinn, indem Sie auf ihn festdrücken (Abb. 1.6A).

**Hinweis:** Es muss kräftig gedrückt werden, damit der Bajonettverschluss einrastet. Wenn der Tragebügel nicht in der Tragebügelaufnahme bleibt, drücken Sie fester.

**Hinweis:** Um den Tragebügel abzumontieren, müssen Sie den Tragebügelaufnahmepunkt nach oben drehen, kräftig auf den Tragebügelbolzen drücken, ihn gleichzeitig gegen den Uhrzeigersinn drehen und rausziehen.

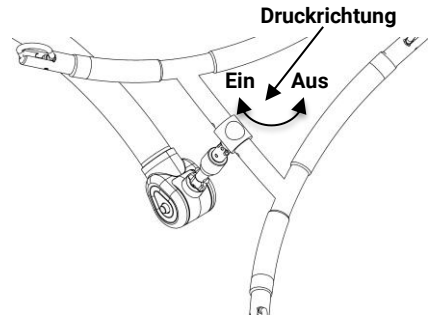


Fig. 1.6A

## 1.7 Tragebügel und Liftergurt

Der WiBUplus Lifter Faun 2022 ist mit einer Hakenaufhängung mit patentiertem Schließmechanismus versehen, diese ist für Liftergurte mit einer Schlaufeneinhängung geeignet. Achten Sie darauf, dass der zu verwendete Gurt mit dem WiBUplus Lifter Faun 2022 kompatibel ist.

WiBU PflegePlus berät Sie gerne zu kompatiblen Liftergurten.



**Wichtig – Warnung!**

### Befestigen Sie Liftergurt an der Winncare Nordic Tragebügel

Winncare Nordic übernimmt keine Verantwortung, wenn der Liftergurt nicht korrekt angewendet wird. Der Nutzer trägt jederzeit die Verantwortung dafür, dass der Liftergurt an die konkrete Transfersituation angepasst ist und korrekt am Tragebügel befestigt wird.

Bei dem 3-Punkt-Tragebügel sind die zwei weit auseinander liegenden Haken für die Liftergurt-Einhängungen im Oberkörperbereich und die zwei nah aneinander liegenden Haken für die Liftergurt-Einhängungen im Unterkörperbereich bestimmt.

- (1) Hygienisch lässt sich der Haken ohne Handgriff öffnen/schließen, einfach die Schlingenschleife um den Haken legen und den Liftergurt zu sich selbst ziehen (Fig. 1.7A).
- (2) Die Gurtschlaufen werden um die Haken geführt, die sich in geöffneter Position befinden. (Fig. 1.7B).
- (3) Die Schlaufen werden nach unten gezogen, sodass sich die Haken schließen. (Fig. 1.7C).

Die Haken sind so konstruiert, dass das Gewicht des Pflegebedürftigen sie in geschlossener Position hält.

Um den Liftergurt nach Ende des Transfers zu lösen, werden die Schlaufen nach oben gezogen, sodass die Haken sich öffnen.



### **Wichtig – Warnung!**

Stellen Sie sicher, dass weder die Finger des Nutzers noch des Pflegebedürftigen beim Schließen der Haken eingeklemmt werden.



Fig. 1.7A

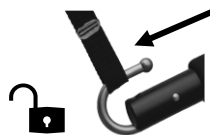


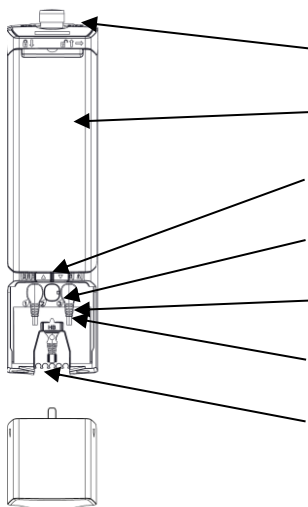
Fig. 1.7B



Fig. 1.7C

## **2. Funktionen**

### **2.1 Piktogramme und Funktionen – Steuerbox**



**Not-Stopp-Schalter – Siehe Abschnitt 2.3**

**Akku**

**Heben Sie nach oben/unten und LED-Anzeige**

**Buchse für den Stecker des Motors für die Lifterbeinspreizung**

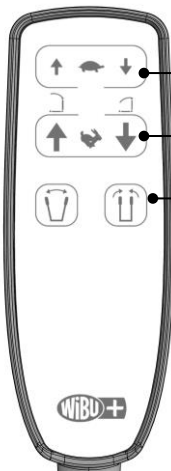
**Buchse für den Stecker des Steuerbox und Akku**

**Buchse für den Stecker des Handbedienung**

**Buchse für den Stecker des Hubmotorkabels**

LED-Anzeige	LED 1 2 3			4 5	
	LED Status	Zustände im Normalbetrieb	Summer		
LED 1-2-3	LED 1-3 leuchtet konstant	Voll			
LED 1-2	LED 1-2 leuchtet konstant	50%			
LED 1	LED 1-2 leuchtet konstant	Niedrig	Einzelnerliches Piepton bei Tastenaktivierung		
LED 1	LED 1 Blinkte langsam gelb	Zwei Zyklen übrig	Kontinuierliches Summen, wenn die Spannung unter dem Grenzwert gefallen ist		
LED 4-5	Leuchtet konstant	Notstopp aktiviert			
Led 5	Blinkt langsam	Überlastzustand für 10 sek. Gehalten. Momentan nicht hebebereit			
Led 4	Leuchtet konstant	Service erforderlich			

## 2.2 Piktogramme und Funktionen – Handbedienung

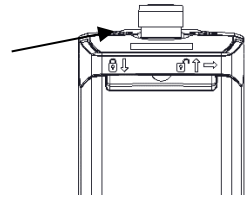


- (1) **Schildkröte** – der Hebearm wird langsam nach oben/unten bewegt.
- (2) **Hase** – der Hebearm wird schnell nach oben/unten bewegt.
- (3) **Lifterbeinspreizung** – Drücken Sie → ← und die Lifterbeine fahren zusammen. Drücken Sie ↔ und die Lifterbeine fahren auseinander.

## 2.3 Sicherheitsfunktionen

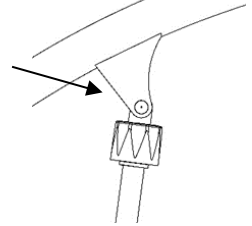
### Not-Stopp-Schalter:

Diese Funktion wird nur in Notsituationen angewendet z.B., wenn der Lifter auf Befehle nicht reagiert oder plötzlich anhält. Betätigung des Notschalters führt zur sofortigen Unterbrechung aller Funktionen. Der Notschalter wird durch eine ¼ Drehung nach rechts entriegelt. (Fig. 2.3A).



### Notabsenkung:

Diese Funktion darf nur in Notfällen eingesetzt werden, in denen die elektrische Absenkung nicht funktioniert und der Pflegebedürftige sicher abgesetzt werden muss. Die Notabsenkung befindet sich auf dem Hubmotor und wird aktiviert, indem die Drehscheibe im Uhrzeigersinn gedreht wird. Der Hebearm wird dann abgesenkt. (Abb. 2.3B).



## 2.4 Aufladen

Der Lifter ist mit einem Akku ausgestattet, der regelmäßig geladen werden muss und nicht überladen werden kann. Wir empfehlen Ihnen den Akku jede Nacht und immer, wenn der Lifter nicht verwendet wird, zu laden. Der Lifter kann mit dem Ladekabel über eine Steckdose geladen werden. Es gibt drei Batteriesymbole auf der Handbedienung, die den Ladestand des Akkus anzeigen.



### Wichtig – Warnung!

Wenn der Akku 25% erreicht hat, muss er SOFORT geladen werden. In diesem Fall laden Sie den Akku 24 Stunden lang.

### Laden Sie direkt an der Steckdose:

- 1) Schließen Sie den Ladekabelstecker an die Steckdose an.
- 2) Das Ladekabel darf nicht gespannt sein.
- 3) Die rechte LED auf der Steuerbox leuchtet während des Ladevorgangs gelb (siehe Abschnitt 2.1.)

**Hinweis:** Während des Ladevorganges ist die Bedienung des Lifters nicht möglich.

**Hinweis:** Ziehen Sie nach dem Ladevorgang das Ladekabel aus der Steckdose und befestigen Sie dieses an der Steuerbox.

Der Akku kann auch im externen Wandladegerät geladen werden (kontaktieren Sie bezüglich des Zubehörs den autorisierten Servicepartner). Nehmen Sie dazu den Akku von der Steuerbox ab und setzen Sie ihn in das Wandladegerät ein.

## 2.5 Transport

Die Originalverpackung ist mit Symbolen versehen, die dem Frachtführer anzeigen, welche Vorkehrungen getroffen werden müssen.



## 3. Anwendung

### 3.1 Anwendung des Lifters

Der WiBUplus Lifter Faun 2022 wird im anwendungsbereiten Zustand geliefert.

#### **Betrieb des Liftes beim Drehen:**

Wenn der Lifter mit einem Pflegebedürftigen gedreht werden soll, ist es sehr wichtig, dass die Pflegekraft den Lifter so dreht, dass der Pflegebedürftige nicht ins Schleudern kommt. Dabei kann es hilfreich sein, eine Rolle zu bremsen.

### 3.2 Anwendung der Steuerbox

Die Steuerbox nimmt u.A. folgende Daten auf:

- Anzahl der Wartungen
- Ladestand des Akkus
- Überlastungsinformationen
- Serviceberichte
- Systemfehler
- SW-Nummer
- Identifikation

Weitere Informationen zu OneConnect™ finden Sie auf der Homepage von LINAK.

Alle 12 Monate oder 8000 Hubzyklen leuchtet die Service-LED auf der Handbedienung auf. Das bedeutet, dass die jährliche sicherheitstechnische Überprüfung durchgeführt werden muss.

Die vollständige Checkliste für die sicherheitstechnische Überprüfung finden Sie im Abschnitt 5.1.

Die Serviceanzeige kann nach der Kontrolle zurückgesetzt werden, indem die Auf- und Abtasten gleichzeitig 5 Sekunden lang gedrückt werden. Der Timer beginnt dann einen neuen Servicezyklus zu zählen.

## 4. Produktpflege

### 4.1 Reinigung

Der WiBUplus Lifter Faun 2022 kann mit einem leicht feuchten Tuch und einem haushaltsüblichen Reinigungsmittel gereinigt werden. Zum Desinfizieren bitte ein Desinfektionsmittel auf Alkoholbasis verwenden. Chemikalien und Scheuermittel dürfen nicht verwendet werden.

Der WiBUplus Lifter Faun 2022 darf unter keinen Umständen mit Hochdruckdampf gereinigt werden.

Es wird empfohlen, den Lifter nach jeder Benutzung zu reinigen, um Infektionen zu vermeiden.

## 4.2 Aufbewahrung

Der WiBUplus Lifter Faun 2022 muss in trockenen Räumen mit relativer Luftfeuchtigkeit von max. 90% aufbewahrt werden.

Wenn der WiBUplus Lifter Faun 2022 länger nicht verwendet wird, sollte der Akku vollständig geladen und der Not-Stopp-Schalter betätigt werden, um den Akku zu sparen. Auch dabei wird es empfohlen den Akku alle 6 Monate zu laden.

## 5. Sicherheitstechnische Überprüfung und Fehlersuche

### 5.1 Jährliche Inspektionen

Der Hersteller, schreibt vor, dass der Lifter mindestens einmal jährlich von einer qualifizierten und autorisierten Person überprüft wird. Eine jährliche sicherheitstechnische Überprüfung wird auch durch die (EN/ISO 10535:2007) vorgeschrieben.

Der Besitzer des Gerätes hat dafür zu sorgen, dass diese Überprüfung durchgeführt wird.

Falls es notwendig ist Teile des Gerätes aufgrund von Abnutzung oder Beschädigung auszutauschen, müssen diese beim autorisierten Servicepartner bestellt werden.

Der autorisierte Servicepartner von WinnCare Nordic in Deutschland ist WiBU ServicePlus und in Österreich - WiBU Österreich. Der Hersteller empfiehlt die jährliche sicherheitstechnische Kontrolle des Gerätes durch die Techniker der oben genannten Firmen durchführen zu lassen.

WiBU ServicePlus GmbH:  
An der Strusbek 26  
D-22926 Ahrensburg  
Tel. +49 (0) 4102/ 483 3 281  
Fax +49 (0) 4102/483 3 214  
[service@wibu-gruppe.de](mailto:service@wibu-gruppe.de)

WiBU Österreich GmbH:  
Spaunstraße 97  
A-4020 Linz  
Tel. +43 (0) 732/ 33 01 88  
Fax +43 (0) 732/ 33 01 88-15  
[service@wibu.at](mailto:service@wibu.at)

### Folgendes muss während der sicherheitstechnischen Kontrolle geprüft werden:

- **Lifterbeinspreizung:** Die Lifterbeine bewegen sich in beide Richtungen und erzeugen keine unüblichen Geräusche
- **Kabel:** Intakt.
- **Tragebügel:** Haken intakt und sicher befestigt. PU-Schaum weist keine Risse auf.
- **Not-Stopp-Schalter:** Funktioniert und lässt sich wieder entriegeln.
- **Hubmechanismus:** Der Hebearm bewegt sich in beide Richtungen und geht von unten nach oben mit max. Traglast von 185 kg. Beim Absenken funktioniert die Sperrvorrichtung.
- **Handbedienung:** Alle Funktionen lassen sich so ausführen, wie es in der Gebrauchsanweisung beschrieben ist.
- **Steuerbox und Akku:** Sind richtig angebracht und weisen keine sichtbaren Defekte auf.
- **Rollen:** Rollen und Bremsen sind sicher befestigt und funktionieren einwandfrei.
- **Metallkonstruktion und Schweißnähte:** Müssen auf Risse und Anzeichen von Rost oder Verformungen geprüft werden.
- **Griffe:** Sind sicher befestigt und weisen keinen Spielraum auf.

## 5.2 Montage und Demontage des Lifters

Für die Montage/Demontage des Gerätes befolgen Sie bitte Schritt für Schritt diese Anweisungen:

1. Stellen Sie die Lifterbeine auf den Boden und bremsen Sie die Rollen (Fig. 5.2A).
2. Setzen Sie den Mast in das Fahrgestell ein und ziehen Sie die Handschraube (Fig 5.2B + 5.2C).

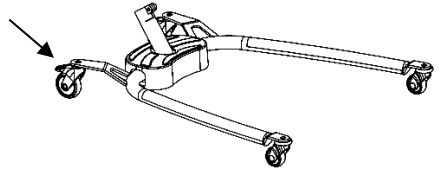


Fig. 5.2A

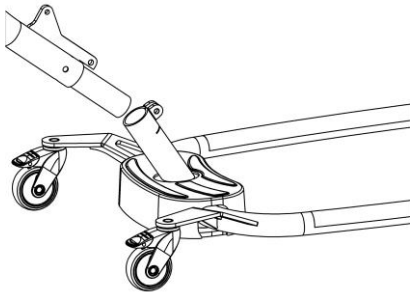


Fig. 5.2B

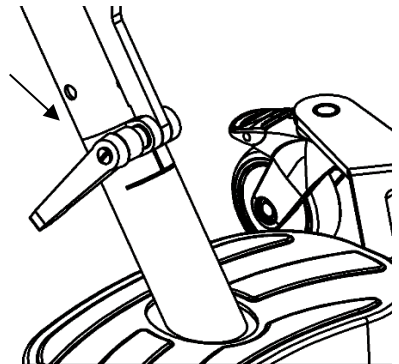


Fig. 5.2C

3. Setzen Sie die Kolbenstange des Motors in den Hebearm ein. Verwenden Sie einen Inbuss- und Schraubenschlüssel zum Festziehen des Bolzens/der Mutter (Fig. 5.2D). Setzen Sie die Schutzabdeckung auf die Mutter.

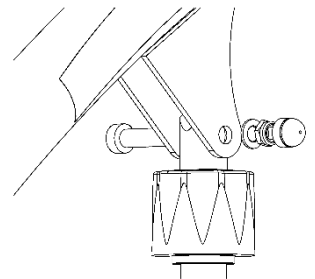


Fig. 5.2D

4. Montieren Sie die Schiebegriffe mit zwei Schrauben auf dem Mast (Fig 5.2E).

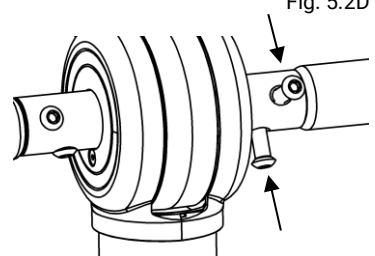


Fig. 5.2E

## 5.3 Fehlersuche

### Fehler:

Der WiBUpplus Lifter Faun 2022 reagiert nicht, wenn die Tasten der Handbedienung HOCH/RUNTER aktiviert werden.	Mögliche Ursache: Lösung: Mögliche Ursache: Lösung:	Not-Stopp-schalter ist gedrückt.  Not-Stopp-Schalter lösen (siehe Abschnitt 2.3) Handbedienung defekt.  Versuchen Sie das Gerät mit den Absenk- und Hebeknöpfen auf der Steuerbox oder mit einer anderen zugelassenen Handbedienung zu bedienen. Diese kann beim autorisierten Servicespartner bestellt werden.  Akku ist leer.  Laden Sie den Akku auf (siehe Abschnitt 2.4).
--	--	---

### Fehler:

Manche Funktionen werden ausgeführt, andere nicht.	Mögliche Ursache: Lösung: Mögliche Ursache: Lösung: Mögliche Ursache: Lösung:	Handbedienung fehlerhaft.  Versuchen Sie das Gerät mit den Absenk- und Hebeknöpfen auf der Steuerbox oder mit einer anderen zugelassenen Handbedienung zu bedienen. Diese kann beim autorisierten Servicespartner bestellt werden.  Steuerbox fehlerhaft.  Tauschen Sie die Steuerbox durch eine andere zugelassene Steuerbox aus. Diese kann beim autorisierten Servicepartner bestellt werden.  Stromkreis unterbrochen  Verkabelung prüfen
--	--	---

### Fehler:

Hubmotor erzeugt ungewöhnliche Geräusche und vibriert.	Mögliche Ursache: Lösung:	Hubmotor fehlerhaft.  Tauschen Sie den Motor durch einen anderen zugelassenen Motor aus. Dieser kann beim autorisierten Servicepartner bestellt werden.
--	------------------------------	---

### Fehler:

Der Akku wird nicht geladen.	Mögliche Ursache: Lösung: Mögliche Ursache: Lösung:	Ladegerät ist nicht richtig an das Stromnetz angeschlossen. Schließen Sie das Ladegerät an eine Steckdose an. Akku fehlerhaft.  Versuchen Sie das Gerät mit einem anderen zugelassenen und aufgeladenen Akku zu bedienen.
------------------------------	--	---

Mögliche  
Ursache:  
Lösung:

Dieser kann beim autorisierten Servicepartner bestellt werden.  
Steuerbox fehlerhaft.  
  
Tauschen Sie die Steuerbox durch eine andere zugelassene Steuerbox aus. Diese kann beim autorisierten Servicepartner bestellt werden.

## 6. Garantie

Der Hersteller gewährt 10 Jahre Garantie auf die Metallkonstruktion, 4 Jahre auf die Elektronik und 1 Jahr auf Akku und Rollen.

## 7. Technische Daten und Abmessungen

### 7.1 Technische Daten

#### Hebeeigenschaften:

Max. Traglast (SWL=Safe Working Load):	185 kg
Anzahl der Hebevorgänge bei Belastung:	40-60 mit 80 kg / 0.5m hebe
Benutzungsintervall:	10%, Max 2 Minuten/18 Minuten
Manuelle Notabsenkung:	Ja
Elektrische Notabsenkung:	Ja

#### Elektrische Daten:

Anschlussspannung (zufuhr):	100-240 VAC 50/60Hz. Max 0.4A
Ausgangsspannung:	24V ---
Steuerbox (Ausgang):	250 VA
Akku-Kapazität:	2.9Ah
Standby-Stromversorgung der Steuerbox:	max. 0.7 W

Schutzklasse:	IPx6
---------------	------

#### Lärm:

LWA während des Hebens/Senkens ohne Last: 48 (A)  
LWA während des Hebens/Senkens bei maximaler Last: 52 (A)

#### Material:

Pulverlackierter Stahl

## 7.2 Abmessungen

1. Höchster Punkt
2. Maximale Reichweite
3. Niedrigster Punkt

a) Max. Höhe des zAp*:	1980 mm
b) Mindesthöhe des zAp*	680 mm
c) Hebebereich	1300 mm
d) Mindestabstand von der Wand zum zAp* bei max. Höhe (Lifterbeinspreizung)	530 mm
e) Mindestabstand von der Wand zum zAp* bei max. Reichweite (Lifterbeinspreizung)	180 mm
f) Mindestabstand von der Wand zum zAp* bei min. Höhe (Lifterbeinspreizung)	360 mm
g) Max. Reichweite bei 600 mm (Referenzhöhe):	580 mm
h) Max. Reichweite von der Basis	600 mm
i) Reichweite von der Basis mit Lifterbeinspreizung bis 700 mm	180 mm
j) Fahrgestellhöhe	120 mm
k) Abstand zwischen Boden und den Lifterbeinen	50 mm
l) Min. Innenbreite	550 mm
m) Max. Innenbreite	920 mm
n) Innenbreite bei max. Reichweite:	890 mm

Drehdiameter: 1430 mm

\* Zentrum Aufhängepunkt

Hubhöhe: 440 - 1790 mm

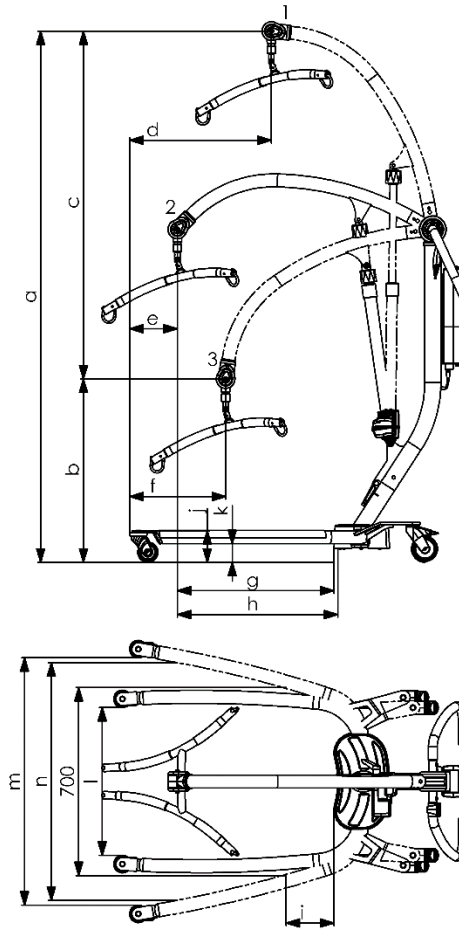
Fahrgestell-Außenbreite (BxL): 680 - 1050 x 1110 mm

### **Gewicht:**

Gesamtgewicht: 45.2 kg (ohne Tragebügel)

Hubsäule inkl. Akku: 20.4 kg (Akku 2.8 kg)

Lifterbeine: 24.8 kg



## 8. Umwelt und Qualität

### 8.1 Entsorgung

Entsorgen Sie das Gerät entsprechend den lokalen Gesetzen und Bestimmungen, z. B. auf einem Recyclinghof/Wertstoffhof oder durch den autorisierten Vertriebspartner WiBU PflegePlus GmbH.

Einzelne Bestandteile des Gerätes enthalten Aluminium, Blei, Elektronik, ABS Kunststoffe und Stahl, die schädlich für die Umwelt sind, wenn sie nicht ordnungsgemäß entsorgt werden.

### 8.2 Akkus

Der Lifter ist mit einem Akkumulator ausgestattet, der nach Ende der Produktlebensdauer auf einem Recyclinghof/Wertstoffhof entsorgt werden muss.

### 8.3 Qualität

Winncare Nordic ist nach der Qualitätsnorm ISO 9001:2015 und ISO 13485:2016 zertifiziert.

Dies bedeutet, dass die Produkte und der Betrieb den geltenden internationalen Standards für Qualitätsmanagement und Rückverfolgbarkeit von Medizinprodukten entspricht.

WiBUplus Lifter Faun 2022 ist ein Mediziprodukt der Klasse 1.

Die erwartete Produktlebensdauer beträgt 10 Jahre - unter der Voraussetzung, dass alle vorgeschriebenen sicherheitstechnischen Überprüfungen durchgeführt worden sind und dass das Gerät entsprechend dieser Gebrauchsanweisung genutzt, gepflegt und aufbewahrt worden ist.

### 8.4 Symbole und Abkürzungen



Gleichstrom.



Doppelt isoliert.



Schutz gegen elektrischen Schlag: Typ B.



Das Produkt sollte, wenn möglich aufbereitet werden.



Lesen Sie die Gebrauchsanweisung.

**SWL**

Max. Belastung (Pflegebedürftiger + Liftergurt)

## 9. Zubehör

Eine Liste der Ersatzteile kann beim autorisierten Servicepartner angefordert werden. Wenden Sie sich an WiBU ServicePlus GmbH, wenn Sie weitere Informationen benötigen.

Vertrieb in Deutschland durch:  
WiBU PflegePlus GmbH  
Gerstenstieg 6  
D-22926 Ahrensburg

Tel. +49 (0) 4102/ 483-8 280  
Fax. +49 (0) 4102/483-998 280  
pflege@wibu-gruppe.de  
[www.wibu-shop.de](http://www.wibu-shop.de)  
[www.wibu-gruppe.de](http://www.wibu-gruppe.de)

EIN UNTERNEHMEN DER WiBU GRUPPE

Vertrieb in Österreich durch:  
WiBU Österreich GmbH:  
Spaunstraße 97  
A-4020 Linz

Tel. +43 (0) 732/ 33 01 88-11  
Fax +43 (0) 732/ 33 01 88-15  
office@wibu.at  
[www.wibu-shop.de](http://www.wibu-shop.de)  
[www.wibu-gruppe.de](http://www.wibu-gruppe.de)

EIN UNTERNEHMEN DER WiBU GRUPPE

---

**Hersteller:**

WinnCare Nordic ApS  
Taarnborgvej 12 C  
4220 Korsøer  
Denmark

Phone: + 45 70273720  
Fax: + 45 70273719  
Email: [info@winnCare.dk](mailto:info@winnCare.dk)  
[www.winnCare.com](http://www.winnCare.com)

(EU) 2017/745 CLASS I  
EN/ISO 10535:2007  
IEC 60601-1-2:2015



910-00802DE